

Oficio número SEP/OS/0151-4/2016

Ciudad de México, 5 de agosto de 2016

DRA. IRMA ADRIANA GÓMEZ CAVAZOS
OFICIAL MAYOR
PRESENTE

Con fundamento en los artículos 19 de la Ley Orgánica de la Administración Pública Federal y 5, fracción XI del Reglamento Interior de la Secretaría de Educación Pública, he tenido a bien expedir el Manual de Organización de la Subsecretaría de Educación Básica.

ATENTAMENTE



MTRO. AURELIO NUÑO MAYER
SECRETARIO

- C.c.p. Mtro. Javier Treviño Cantú, Subsecretario de Educación Básica.- Presente.
Mtro. Mauricio Melchor Dávila Morlotte, Jefe de la Oficina del Secretario.- Presente.
Mtro. Miguel Augusto Castañeda Fernández, Titular de la Unidad de Asuntos Jurídicos.- Presente.
Dirección General de Innovación, Calidad y Organización.- Presente.
Dr. Sahid I. Mulhía Romero, Director General Adjunto de Organización y Desarrollo de la Dirección General de Innovación, Calidad y Organización.- Presente.



SEP

SECRETARÍA DE
EDUCACIÓN PÚBLICA

SUBSECRETARÍA DE EDUCACIÓN BÁSICA

MANUAL DE
ORGANIZACIÓN DE LA OFICINA DE LA
SUBSECRETARÍA DE EDUCACIÓN BÁSICA

JULIO, 2016

S.E.P.
OFICIALIA MAYOR



DIRECCIÓN CENTRAL DE
INNOVACIÓN, CALIDAD
Y ORGANIZACIÓN



S.E.P.
SUBSECRETARÍA DE
EDUCACIÓN BÁSICA



VALIDACIÓN

<p>Elaboró</p> <p><i>Norma Toledo</i></p> <p>LIC. NORMA TOLEDO RODRÍGUEZ</p> <hr/> <p>SUBDIRECTORA DE ANÁLISIS E INTEGRACIÓN PROGRAMÁTICA</p>	<p>Revisó</p> <p><i>David Acevedo</i></p> <p>LIC. DAVID ACEVEDO SOTELO</p> <hr/> <p>COORDINADOR ADMINISTRATIVO</p>
<p>Autorizó</p> <p><i>Eduardo Barenque</i></p> <p>LIC. EDUARDO AURELIO BARENQUE ENRÍQUEZ</p> <hr/> <p>COORDINADOR SECTORIAL DE OPERACIÓN ESTRATÉGICA</p>	

Fecha de Documentación:	29 de Julio de 2016
Número de Revisión:	3

S.E.P.
OFICIALIA MAYOR



DIRECCION GENERAL DE
INNOVACION, CALIDAD
Y ORGANIZACION



S.E.P.
SUBSECRETARÍA DE
EDUCACIÓN BÁSICA



ÍNDICE

	PÁG.
INTRODUCCIÓN	2
1. GLOSARIO	3
2. RESEÑA HISTÓRICA DE LA UNIDAD.....	5
3. MISIÓN Y OBJETIVOS.....	12
4. MARCO NORMATIVO.....	14
5. SERVICIOS QUE PROPORCIONA.....	18
6. DIAGRAMA DE ORGANIZACIÓN.....	19
7. DESCRIPCIÓN DE PUESTOS.....	20
SUBSECRETARÍA DE EDUCACIÓN BÁSICA	20
SECRETARÍA PARTICULAR	23
COORDINACIÓN DE ASESORES	24
ASESOR(A)	25
ASESOR(A)	26
ASESOR(A)	27
SECRETARÍA TÉCNICA.....	28
COORDINACIÓN SECTORIAL DE OPERACIÓN ESTRATÉGICA	29
DIRECCIÓN DE PLANEACIÓN ESTRATÉGICA.....	31
SUBDIRECCIÓN DE PLANEACIÓN E INNOVACIÓN.....	33
SUBDIRECCIÓN DE TECNOLOGÍAS INFORMÁTICAS	34
SUBDIRECCIÓN DE ANÁLISIS E INTEGRACIÓN PROGRAMÁTICA	35
SUBDIRECCIÓN DE GESTIÓN Y SEGUIMIENTO A LAS ENTIDADES FEDERATIVAS	36
JEFATURA DE DEPARTAMENTO DE INFORMES E INDICADORES DE EDUCACIÓN BÁSICA	38
COORDINACIÓN ADMINISTRATIVA.....	40
SUBDIRECCIÓN DE RECURSOS FINANCIEROS	43
SUBDIRECCIÓN DE RECURSOS MATERIALES Y SERVICIOS.....	44
SUBDIRECCIÓN DE RECURSOS HUMANOS.....	46
8. CÓDIGO DE ÉTICA DE LOS SERVIDORES PÚBLICOS DEL GOBIERNO FEDERAL Y CÓDIGO DE CONDUCTA PARA LOS SERVIDORES PÚBLICOS DE LA SECRETARÍA DE EDUCACIÓN PÚBLICA	48



INTRODUCCIÓN

La razón que motivó la actualización del Manual de Organización de la Oficina de la Subsecretaría de Educación Básica (SEB) es el dar cumplimiento a lo establecido en el artículo 19 de la Ley Orgánica de la Administración Pública Federal, relativo a la expedición de manuales de organización, así como a las Disposiciones en Materia de Control Interno que señalan la obligatoriedad de establecer y mantener vigentes los manuales de organización en donde se definan las atribuciones, responsabilidades y funciones; por lo anterior y considerando que el 11 de octubre de 2012, el 24 de enero de 2013 y el 8 de febrero de 2016, se publicaron en el D.O.F. reformas a las fracciones VIII y XI del artículo 6 del Reglamento Interior de la Secretaría de Educación Pública, correspondientes a las facultades de los Subsecretarios y por otro lado, que el 25 de septiembre de 2015 la modificación de la estructura organizacional propuesta por la Oficina de la Subsecretaría de Educación Básica fue autorizada y registrada por la Secretaría de la Función Pública mediante Oficio No. SSFP/408/0788/2015-SSFP/408/DGOR/1355/2015. Es importante mencionar que la vigencia de los movimientos fue partir del 01 de agosto de 2015.

Conforme a las disposiciones aplicables, este Manual, además de la Introducción, está compuesto de los siguientes apartados:

- Glosario: Que incluye los términos específicos aplicables al Manual de Organización de la Oficina de la SEB.
- Reseña histórica, que indica la evolución organizacional y funcional de la Subsecretaría de Educación Básica así como, la misión y objetivos tanto general y específicos;
- Misión y Objetivos, en donde se plasma la razón de ser, así como el objetivo general y específicos de la Oficina de la SEB. Información registrada en el Programa Anual.
- Marco normativo, que cita los documentos de carácter jurídico-administrativo aplicables;
- Diagrama de organización vigente, con la estructura autorizada y registrada por la Secretaría de la Función Pública;
- Descripción de sus puestos de estructura de mando definiendo su objetivo y funciones;
- Código de Ética de los Servidores Públicos de la Administración Pública Federal, y el Código de Conducta de la Secretaría de Educación Pública; a fin de que permitan orientar las acciones y la actuación individual de los servidores públicos de la SEB ante situaciones concretas que se les presenten en el desempeño de sus funciones y actividades.

La forma en la que deberá utilizarse el documento es de manera permanente por parte del personal de la SEB y por las Unidades Administrativas que se le adscriben. Asimismo, deberá servir de medio de orientación e integración al personal de nuevo ingreso; así como material de consulta para el personal interesado.

El área responsable de la coordinación para su actualización, revisión y gestión de la autorización por parte del Subsecretario de Educación Básica es la Coordinación Sectorial de Operación Estratégica.



1. GLOSARIO

Término	Definición
DOF	Diario Oficial de la Federación
Autoridad Educativa Local	Conforme al artículo 11, fracción II de la Ley General de Educación, refiere al ejecutivo de cada uno de los estados de la Federación, así como a las entidades que, en su caso, se establezcan para el ejercicio de la función social educativa.
APF	Administración Pública Federal, conforme al artículo 90 constitucional, se divide en centralizada y paraestatal; la Administración Pública Centralizada la integran la Oficina de la Presidencia de la República, las Secretarías de Estado, la Consejería Jurídica del Ejecutivo Federal y los Órganos Reguladores Coordinados.
Educación	Conforme al artículo 2º de la Ley General de Educación, es el medio fundamental para adquirir, transmitir y acrecentar la cultura; es proceso permanente que contribuye al desarrollo del individuo y a la transformación de la sociedad, y es factor determinante para la adquisición de conocimientos y para formar a mujeres y a hombres, de manera que tengan sentido de solidaridad social. Asimismo, conforme al Artículo 10 es un servicio público.
Educación básica	Conforme al artículo 37 de la Ley General de Educación, el tipo básico está compuesto por el nivel preescolar, el de primaria y el de secundaria, los cuales tienen variantes de atención según el nivel; educación inicial, educación indígena, educación especial, educación migrante y telesecundaria.
Educación especial	Conforme al artículo 41 de la Ley General de Educación, es el servicio público que está destinada a personas con discapacidad, transitoria o definitiva, así como a aquellas con aptitudes sobresalientes.
Educación inicial	Conforme al artículo 40 de la Ley General de Educación, es el servicio público que tiene como propósito favorecer el desarrollo físico, cognoscitivo, afectivo y social de los menores de cuatro años de edad. Incluye orientación a padres de familia o tutores para la educación de sus hijas, hijos o pupilos.
Estructura Orgánica Básica	Comprende a las unidades administrativas descritas en el Reglamento Interior de la Secretaría de Educación Pública. .
Estructura Orgánica no Básica	Comprende a los puestos siguientes: director general adjunto, director de área, subdirector y jefatura de departamento.

S. E. P.
OFICINA MAYOR



DIRECCIÓN GENERAL DE
INNOVACIÓN, CALIDAD
Y ORGANIZACIÓN



S. E. P.
SUBSECRETARÍA DE
EDUCACIÓN BÁSICA



Término	Definición
Subsecretaría o SEB	Subsecretaría de Educación Básica de la Secretaría de Educación Pública de la Administración Pública Federal.
SEP	Secretaría de Educación Pública de la Administración Pública Federal.
Servicio Público Educativo	Conforme al artículo 10 de la Ley General de Educación, la educación que impartan el Estado, sus organismos descentralizados y los particulares con autorización o con reconocimiento de validez oficial de estudios.
Unidad Administrativa	Las comprendidas en el Reglamento Interior de la Secretaría de Educación Pública, que se les confiere facultades o atribuciones específicas que la distinguen de las demás dentro de la Secretaría.
Oficina de la Subsecretaría	Unidad que se le confieren facultades específicas a través del Artículo 6 del Reglamento Interior de la Secretaría de Educación Pública.
Unidades Administrativas Adscritas a la Subsecretaría	Las comprendidas en los artículos 29, 30, 31, 32 y 33 del Reglamento Interior de la Secretaría de Educación Pública, que se les confiere atribuciones específicas en materia de educación básica: ARTÍCULO 29.- Dirección General de Desarrollo Curricular. ARTÍCULO 30.- Dirección General de Materiales Educativos. ARTÍCULO 31.- Dirección General de Desarrollo de la Gestión Educativa. ARTÍCULO 32.- Dirección General de Educación Indígena. ARTÍCULO 33.- Dirección General de Formación Continua, Actualización y Desarrollo Profesional de Maestros en Educación Básica.

S. E. P.
OFICIALIA MAYOR



DIRECCIÓN GENERAL DE
INNOVACIÓN, CALIDAD
Y ORGANIZACIÓN



S. E. P.
SUBSECRETARÍA DE
EDUCACIÓN BÁSICA

2. RESEÑA HISTÓRICA DE LA UNIDAD

Origen:

El 26 de marzo de 1994 se publicó en el Diario Oficial de la Federación (DOF) el Reglamento Interior de la Secretaría de Educación Pública mediante el cual se creó la Subsecretaría de Educación Básica con un carácter normativo en el contexto del Acuerdo Nacional para la Modernización de la Educación Básica (D.O.F. 19 de mayo de 1992).

Las atribuciones o facultades asignadas en su origen fueron:

D.O.F. el 26 de marzo de 1994

REGLAMENTO INTERIOR DE LA SECRETARÍA DE EDUCACIÓN PÚBLICA

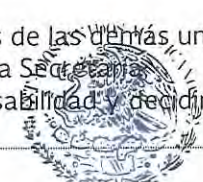
Artículo 6o.- Al frente de cada Subsecretaría habrá un Subsecretario, a quien corresponderá el ejercicio de las siguientes facultades:

- I.- Auxiliar al Secretario, dentro del ámbito de competencia de la Subsecretaría, en el ejercicio de sus atribuciones;
- II.- Desempeñar los encargos que el Secretario le encomiende y, por acuerdo expreso, representar a la Secretaría en los actos que su titular determine;
- III.- Acordar con el Secretario los asuntos de las unidades administrativas adscritas a la Subsecretaría;
- IV.- Planear, programar, organizar, dirigir y evaluar las actividades de las unidades administrativas adscritas a la Subsecretaría, conforme a las instrucciones del Secretario;
- V.- Proponer al Secretario los proyectos de iniciativas de leyes, reglamentos, decretos, acuerdos, órdenes y demás disposiciones en asuntos de su competencia;
- VI.- Proponer al Secretario los anteproyectos de tratados, acuerdos interinstitucionales, de acuerdos y bases de coordinación con las entidades federativas y municipios y convenios con los sectores social y privado en los asuntos de su competencia;
- VII.- Proporcionar la información, datos y cooperación técnica que sean solicitados por otras dependencias y entidades de la administración pública federal, de conformidad con las instrucciones del Secretario;
- VIII.- Representar a la Secretaría en las comisiones, consejos, órganos de gobierno, instituciones y entidades paraestatales en las que participe la dependencia y que el Secretario le indique;
- IX.- Suscribir los documentos relativos al ejercicio de las facultades que le hayan sido delegadas, autorizadas, o que le correspondan por suplencia;
- X.- Expedir copias certificadas de las constancias que obren en los archivos de las unidades administrativas que tenga adscritas, a petición debidamente fundada y motivada, excepto cuando deban ser exhibidas en procedimientos judiciales o contencioso-administrativos y, en general, para cualquier proceso o averiguación;
- XI.- Coordinarse con los demás Subsecretarios, Oficial Mayor y titulares de las demás unidades administrativas para el mejor despacho de los asuntos competencia de la Secretaría;
- XII.- Adscribir al personal de las unidades administrativas de su responsabilidad y decidir sobre sus movimientos dentro de tales unidades;

S. E. P.
OFICIALIA MAYOR



DIRECCIÓN GENERAL DE
INNOVACIÓN, CALIDAD
Y ORGANIZACIÓN



S. E. P.
SUBSECRETARÍA DE
EDUCACIÓN BÁSICA



- XIII.- Proponer al Secretario la delegación o las autorizaciones para ejercer facultades en favor de servidores subalternos, en asuntos competencia de la Subsecretaría;
- XIV.- Acordar con los titulares de las unidades administrativas adscritas a la Subsecretaría;
- XV.- Coordinar el establecimiento y operación del programa interno de protección civil en las unidades administrativas que se le adscriban;
- XVI.- Proponer medidas para el mejoramiento administrativo de las unidades que se le adscriban y, en su caso, para la reorganización de las mismas;
- XVII.- Formular los anteproyectos de programas y de presupuesto que le correspondan, así como también verificar su correcta y oportuna ejecución por parte de las unidades administrativas que se le adscriban;
- XVIII.- Proponer, en el ámbito de su competencia, lineamientos y normas para el mejor funcionamiento de los órganos desconcentrados de la Secretaría;
- XIX.- Vigilar que se cumpla con las disposiciones aplicables en los asuntos de su competencia, y
- XX.- Las demás que las disposiciones legales confieran a la Secretaría, que le encomiende el Secretario, y que correspondan a las unidades administrativas que se le adscriban, excepto en los casos en que por disposición legal deban ser ejercidas por los titulares de ellas directamente.

En su origen estaba conformada(o) por:

Estructura Orgánica Básica:

- Dirección General de Normatividad
- Dirección General de Materiales y Métodos Educativos
- Dirección General de Investigación Educativa
- Dirección General de Educación Indígena

Estructura Orgánica no Básica:

- Coordinador de Asesores
- Secretario Particular
- Coordinador Administrativo
- Asesor
- Asesor
- Secretario Técnico
- Director de Área
- Subdirector Área
- Subdirector Área
- Subdirector Área
- Subdirector Área
- Subdirector Área
- Subdirector Área

S. E. P.
OFICIALIA MAYOR



DIRECCIÓN GENERAL DE
INNOVACIÓN, CALIDAD
Y ORGANIZACIÓN



S. E. P.
SUBSECRETARÍA DE
EDUCACIÓN BÁSICA



Actualmente está integrada(o) por:

Estructura Orgánica Básica:

- Dirección General de Desarrollo de la Gestión Educativa
- Dirección General de Materiales Educativos
- Dirección General de Desarrollo Curricular
- Dirección General de Educación Indígena
- Dirección General de Formación Continua, Actualización y Desarrollo Profesional de Maestros de Educación Básica

Estructura Orgánica no Básica:

- Secretario Particular
- Secretario Técnico
- Coordinador de Asesores
- Asesor
- Asesor
- Asesor
- Coordinador Sectorial de Operación Estratégica
- Director de Planeación Estratégica
- Subdirector de Planeación e Innovación
- Subdirector de Tecnologías Informáticas
- Subdirector de Análisis e Integración Programática
- Subdirección de Gestión y Seguimiento a las Entidades Federativas
- Jefatura de Departamento de Informes e Indicadores de Educación Básica
- Coordinador Administrativo
- Subdirector de Recursos Financieros
- Subdirector de Recursos Materiales y Servicios
- Subdirector de Recursos Humanos

Las principales modificaciones en la estructura organizacional en su historia han sido:

El 14 de junio de 1843 se expidieron las "*Bases de Organización Política de la República Mexicana*", mediante su numeral 93 se crearon cuatro ministros, que se denominaron, "*de relaciones exteriores, gobernación y policía; de justicia, negocios eclesiásticos, instrucción pública é industria; de hacienda, y de guerra y marina*".

El 3 de octubre de 1921 se publicó el "*Decreto estableciendo una Secretaría de Estado que se denominará Secretaría de Educación Pública*"; mediante el cual en su artículo segundo se le adscribió la Dirección de Educación Primaria y Normal; todas las escuelas oficiales, primarias, secundarias y jardines de niños del Distrito Federal y territorios sostenidos por la Federación.

El 16 de abril de 1971 se publicó en el Diario Oficial de la Federación (DOF) el Acuerdo por el que se modificó la estructura orgánica administrativa de la Secretaría de Educación Pública, mediante el cual se creó la Subsecretaría de Educación Primaria y Normal.

El 30 de agosto de 1973 se publicó en el DOF el Reglamento Interior de la Secretaría de Educación Pública en donde se establecieron sus unidades administrativas y facultades.

- Subsecretaría de Educación Primaria y Normal
- Dirección General de Educación Preescolar
- Direcciones Generales de Educación Primaria en el Distrito Federal
- Direcciones Generales de Educación Primaria en los Estados y Territorios Federales
- Dirección General de Educación Normal
- Dirección General de Educación Especial
- Dirección General de Mejoramiento Profesional del Magisterio
- Dirección General de Educación Física

El 11 de septiembre de 1978 en el Reglamento Interior de la SEP, la Subsecretaría de Educación Primaria y Normal cambió su nomenclatura por Subsecretaría de Educación Básica (SEB).

Se le incorporaron a la SEB, adicionales a las unidades del Reglamento Interior de 1973, anteriormente referidas, la Dirección General de Educación Materno Infantil, la Dirección General de Educación Indígena, la Dirección General de Educación Secundaria, la Dirección General de Educación Secundaria Técnica y la Dirección General de Capacitación y Mejoramiento Profesional del Magisterio.

En 1980 en el Reglamento Interior de la SEP, varias unidades administrativas adscritas a la SEB cambiaron de nomenclatura:

S. E. P.
OFICIALIA MAYOR



DIRECCIÓN GENERAL DE
INNOVACIÓN, CALIDAD
Y ORGANIZACIÓN



S. E. P.
SUBSECRETARÍA DE
EDUCACIÓN BÁSICA



- La Dirección General de Educación Preescolar cambió a Dirección General de Educación Pre-primaria.
- La Dirección General de Educación Materno Infantil cambió a Dirección General de Educación Inicial
- Las Direcciones Generales de Educación Primaria en el Distrito Federal y las Direcciones Generales de Educación Primaria en los Estados cambiaron por Dirección General de Educación Primaria
- La Dirección General de Mejoramiento Profesional del Magisterio se modificó a Dirección General de Capacitación y Mejoramiento Profesional del Magisterio

En 1981 en el Reglamento Interior de la SEP, la Subsecretaría de Educación Básica adecuó nuevamente su nomenclatura a Subsecretaría de Educación Elemental, manteniendo sus unidades administrativas, únicamente la Dirección General de Educación Pre-primaria retomó su nomenclatura de Dirección General de Educación Preescolar.

El 9 de agosto de 1985, se modificó el Reglamento Interior de la SEP, así en la Subsecretaría de Educación Elemental se fusionó a la Dirección General de Educación Inicial con la Dirección General de Educación Preescolar para quedar como Dirección General de Educación Preescolar.

El 17 de Marzo de 1989, se modificó el Reglamento Interior de la SEP, en la Subsecretaría de Educación Elemental:

Tres de sus unidades administrativas se transfirieron:

- La Dirección General de Educación Normal y la Dirección General de Capacitación y Mejoramiento Profesional del Magisterio se transformaron en la Dirección General de Educación Normal y Actualización del Magisterio que se transfirió a la Subsecretaría de Educación Superior e Investigación Científica.
- La Dirección General de Educación Secundaria se adscribió a la Subsecretaría de Educación Media.
- La Dirección General de Educación Preescolar cambió su nomenclatura a Dirección General de Educación Inicial y Preescolar.

Así la Subsecretaría de Educación Elemental quedó conformada por la Dirección General de Educación Especial, la Dirección General de Educación Indígena, la Dirección General de Educación Inicial y Preescolar, y por la Dirección General de Educación Primaria.

En Agosto de 1992 mediante el Acuerdo número 164, la Subsecretaría de Educación Elemental (Coordinación General de Educación Básica) presentó nuevamente cambios, sin reforma al Reglamento Interior en ese año:

- La Dirección General de Educación Primaria se transfirió a la Subsecretaría de Servicios Educativos para el Distrito Federal (Coordinación General de Servicios Educativos para el Distrito Federal).
- Se le readscribió la Dirección General de Educación Normal y Actualización del Magisterio.
- Se le adscribieron la Unidad de Telesecundaria y la Unidad de Publicaciones Educativas.



El 26 de marzo de 1994, en el Reglamento Interior de la SEP, la operación de los servicios educativos que era responsabilidad de la Subsecretaría de Educación Elemental fue transferida a los gobiernos estatales y a la Subsecretaría de Servicios Educativos para el Distrito Federal (a esta última se le transfirieron la Dirección General de Educación Inicial y Preescolar, la Dirección General de Educación Especial y la Dirección General de Educación Normal y Actualización del Magisterio).

Con base en lo anterior, la Subsecretaría de Educación Elemental se transformó en la Subsecretaría de Educación Básica y Normal la cual asumió como función sustantiva emitir la normatividad educativa pedagógica para lo cual conformó su estructura con las siguientes unidades administrativas:

- Dirección General de Normatividad
- Dirección General de Materiales y Métodos Educativos
- Dirección General de Investigación Educativa
- Dirección General de Educación Indígena

En 1994 en el Acuerdo número 196 por el que se Adscribe Orgánicamente las Direcciones Generales, Órganos Desconcentrados y Unidades Administrativas de la Secretaría de Educación Pública, se le adicionó a las anteriores, la Unidad de Normatividad y Desarrollo para la Actualización, Capacitación y Superación Profesional de Maestros.

Para 1999 en el Reglamento Interior de la SEP, la Unidad de Normatividad y Desarrollo para la Actualización, Capacitación y Superación Profesional de Maestros cambió por Coordinación General de Actualización y Capacitación para Maestros en Servicio.

El 13 de junio de 2000, mediante Acuerdo Secretarial No. 275 se actualizó la adscripción de las unidades administrativas, en donde la Dirección General de Televisión Educativa (DGTVE) y la Universidad Pedagógica Nacional se ubicaron en el ámbito de la Subsecretaría de Educación Básica y Normal. No obstante, el 20 diciembre 2002 en la reforma al Reglamento Interior, la DGTVE se transfiere a la Unidad de Planeación y Evaluación de Políticas Educativas.

En 2005 se actualizó el Reglamento Interior de la SEP. La Subsecretaría de Educación Básica y Normal nuevamente cambia a Subsecretaría de Educación Básica con un carácter normativo. En la estructura básica de esta Subsecretaría la Dirección General de Educación Indígena no presentó modificación, pero cuatro de sus unidades administrativas si cambiaron:

- La Dirección General de Normatividad por Dirección General de Desarrollo Curricular.
- La Dirección General de Materiales y Métodos Educativos por Dirección General de Materiales Educativos.
- La Dirección General de Investigación Educativa por Dirección General de Desarrollo de la Gestión e Innovación Educativa.
- La Coordinación General de Actualización y Capacitación para Maestros en Servicio por Dirección General de Formación Continua de Maestros en Servicio.





El 11 octubre de 2012, en el Reglamento Interior de la SEP, la Subsecretaría de Educación Básica mantuvo su estructura, sólo la Dirección General de Materiales Educativos se transformó a Dirección General de Materiales e Informática Educativa.

El 11 de septiembre de 2013 se publicó en el Diario Oficial de la Federación la Ley General del Servicio Profesional Docente, el 14 de noviembre de 2013 el Decreto por el que se crea la Coordinación Nacional del Servicio Profesional Docente como órgano administrativo desconcentrado de la Secretaría de Educación Pública y el 19 de febrero de 2014 el Acuerdo Secretarial 715 por el que se modifica el diverso 351 por el que se adscriben orgánicamente las unidades administrativas de la Secretaría de Educación Básica que se mencionan.

Con base en el Artículo Tercero Transitorio del Decreto del 14 de noviembre del 2013, se asignaron los recursos de la Dirección General de Formación Continua de Maestros en Servicio a la Coordinación Nacional del Servicio Profesional Docente.

Como consecuencia de lo anterior, de la Dirección General de Formación Continua de Maestros en Servicio se transfirieron 15 plazas de mando a la Subsecretaría de Educación Básica: Dos a la Oficina de ésta y trece a la Dirección General de Desarrollo de la Gestión e innovación Educativa. Asimismo, se gestionó ante la Dirección General de Innovación, Calidad y Organización la modificación del cambio de línea de mando, denominación con modificación del objetivo general y funciones del Subdirector de Vinculación y Evaluación para Programas Operativos por Asesor.

El 25 de septiembre de 2015, mediante Oficio No. SSFP/408/0788/2015 y Oficio SSFP/408/DGOR/1355/2015, la Secretaría de la Función Pública aprobó y registró la incorporación a la Oficina de la SEB de los puestos denominados Subdirección de Gestión y Seguimiento a las Entidades Federativas y la Jefatura de Departamento de Informes e Indicadores de Educación Básica, además de la conformación de un tercer Asesor. Es importante mencionar que la vigencia de los movimientos se aprobó a partir del 01 de agosto de 2015.

Un año después, el 8 de febrero de 2016 se publicó en el DOF las reformas al Reglamento Interior de la SEP. Las reformas aplicables a la Subsecretaría de Educación Básica son: Artículo 6 correspondiente a las facultades del Subsecretario, artículo 29 corresponde a la Dirección General de Desarrollo Curricular, artículo 30 corresponde a la Dirección General de Materiales Educativos, artículo 31 corresponde a la Dirección General de Desarrollo de la Gestión Educativa, artículo 32 corresponde a la Dirección General de Educación Indígena y artículo 33 Corresponde a la Dirección General de Formación Continua, Actualización y Desarrollo Profesional de Maestros. Esta última se vuelve a conformar estructuralmente en la SEB.

Fuente de información:

Reglamentos Interiores publicados en el DOF de 1973, 1978, 1980, 1981, 1985, 1989, 1994, 1999, 2002, 2005, 2011, 2012, 2013 y 2016. Acuerdos números 164 de 1992, 196 de 1994, 275 de 2000, 715 de 2014 y Antecedentes Históricos del Manual de Organización de la Secretaría de Educación Pública publicado en el DODF el 16 de junio de 2008.

S. E. P.
OFICIALIA MAYOR



DIRECCIÓN GENERAL DE
INNOVACIÓN, CALIDAD
Y ORGANIZACIÓN



S. E. P.
SUBSECRETARÍA DE
EDUCACIÓN BÁSICA



3. MISIÓN Y OBJETIVOS

Misión

Garantizar el derecho a la educación pública y gratuita de todos los niños, niñas y jóvenes, mediante la elaboración y el establecimiento de normas que aseguren la igualdad de oportunidades para acceder, permanecer y obtener los resultados de una educación de calidad, donde adquieran los conocimientos y desarrollen las competencias necesarias para su formación ciudadana.

Objetivo General

Garantizar el derecho a la educación, entendido como la igualdad de oportunidades para el acceso, la permanencia y el logro educativo de todos los niños y jóvenes del país en la educación básica. Garantizar que todos los niños y jóvenes que cursen la educación básica adquieran conocimientos fundamentales, desarrollen competencias, valores y comportamientos necesarios para alcanzar una vida personal y familiar plena para ejercer una ciudadanía responsable y comprometida, participar en el trabajo productivo y continuar aprendiendo a lo largo de la vida.

Asimismo, mejorar el funcionamiento del sistema educativo, reformando la educación básica a fin de asegurar la eficacia en el diseño e implementación de las políticas, el seguimiento permanente, la eficiencia y transparencia en la aplicación de los recursos y la rendición de cuentas, para garantizar que las políticas se centren en el alumno, el docente y la escuela.

S. E. P.
OFICIALIA MAYOR



DIRECCIÓN GENERAL DE
INNOVACIÓN, CALIDAD
Y ORGANIZACIÓN



S. E. P.
SUBSECRETARÍA DE
EDUCACIÓN BÁSICA



Objetivos Específicos

1. Auxiliar al Secretario del Ramo en el ejercicio de sus atribuciones dentro del ámbito de competencia de la Subsecretaría.
2. Desempeñar los encargos que le encomiende y, por acuerdo expreso, representar a la Secretaría en los actos que su titular determine.
3. Planear, programar, organizar, dirigir y evaluar las actividades de las unidades administrativas adscritas a la Subsecretaría.
4. Proponer los anteproyectos de tratados, Acuerdos interinstitucionales y bases de coordinación con las entidades federativas y municipios, así como convenios con los sectores social y privado en los asuntos concernientes a la educación básica nacional.
5. Proporcionar la información, datos y cooperación técnica que sean solicitados por otras dependencias y entidades de la Administración Pública Federal.
6. Representar a la Secretaría, por acuerdo del Secretario, en las comisiones, consejos u órganos de gobierno de instituciones y entidades paraestatales en las que participe la Dependencia.
7. Suscribir los documentos relativos al ejercicio de las facultades que le hayan sido delegadas, autorizadas o le correspondan por suplencia.
8. Formular los anteproyectos de programas y de presupuesto que le correspondan, así como verificar su correcta y oportuna ejecución por parte de las unidades administrativas que se le adscriban.

**S.E.P.
OFICIA MAJOR**



**DIRECCIÓN GENERAL DE
INNOVACIÓN, CALIDAD
Y ORGANIZACIÓN**



**S. E. P.
SUBSECRETARÍA DE
EDUCACIÓN BÁSICA**

4. MARCO NORMATIVO

Documentos jurídico-administrativos:

- ❖ Constitución Política de los Estados Unidos Mexicanos, D.O.F. 05 de febrero de 1917, y reformas posteriores.

Leyes

- ❖ Ley Orgánica de la Administración Pública Federal. D.O.F. 29 de diciembre de 1976 y reformas posteriores.
- ❖ Ley de Planeación. Publicada en el D.O.F. 05-01-1983, y reformas posteriores.
- ❖ Ley General de Educación, D.O.F. 13 de julio de 1993, y reformas posteriores.
- ❖ Ley Federal de Procedimiento Administrativo. D.O.F. 4 de agosto de 1994 y reformas posteriores.
- ❖ Ley Federal de Responsabilidades Administrativas de los Servidores Públicos. D.O.F. 13 de marzo de 2002 y reformas posteriores, en correlación con lo dispuesto en el segundo párrafo del Transitorio Tercero del Decreto por el que se expide la Ley General del Sistema Nacional Anticorrupción; la Ley General de Responsabilidades Administrativas, y la Ley Orgánica del Tribunal Federal de Justicia Administrativa, publicado en el DOF el 18 de julio de 2016.
- ❖ Ley Federal de Transparencia y Acceso a la Información Pública Gubernamental. D.O.F. 11 de junio de 2002 y reformas posteriores, en correlación con lo dispuesto en el segundo párrafo del Transitorio Segundo del Decreto por el que se abroga la Ley Federal de Transparencia y Acceso a la Información Pública Gubernamental y se expide la Ley Federal de Transparencia y Acceso a la Información Pública, publicado en el DOF el 9 de mayo de 2016.
- ❖ Ley del Servicio Profesional de Carrera en la Administración Pública Federal. Publicada D.O.F. 10 de abril de 2003, y reformas posteriores.
- ❖ Ley Federal de Presupuesto y Responsabilidad Hacendaria. D.O.F. 30 de marzo de 2006 y reformas posteriores.
- ❖ Ley de Fomento para la Lectura y el Libro. Publicada en el D.O.F. 24 de julio de 2008, y reformas posteriores.
- ❖ Ley General del Servicio Profesional Docente. Publicada en el D.O.F. 11 de septiembre de 2013, y reformas posteriores.
- ❖ Ley del Instituto Nacional para la Evaluación de la Educación. Publicada en el D.O.F. 11 de septiembre de 2013, y reformas posteriores.

REGLAMENTOS

- ❖ Reglamento de la Ley Federal de Transparencia y Acceso a la Información Pública Gubernamental. D.O.F. 11 de junio de 2003, en correlación con lo dispuesto en el segundo párrafo del Transitorio Segundo del Decreto por el que se abroga la Ley Federal de Transparencia y Acceso a la Información Pública, publicado en el DOF el 9 de mayo de 2016.
- ❖ Reglamento Interior de la Secretaría de Educación Pública. Publicada en el D.O.F. 21 de enero de 2005, y reformas posteriores.
- ❖ Reglamento de la Ley Federal de Presupuesto y Responsabilidad Hacendaria. Publicada D.O.F. 28 de junio de 2006, y reformas posteriores.
- ❖ Reglamento de la Ley del Servicio Profesional de Carrera en la Administración Pública Federal. Publicada en el D.O.F. 6 de septiembre de 2007, y reformas posteriores.



- ❖ Reglamento de la Ley de Adquisiciones, Arrendamientos y Servicios del Sector Público. Publicada en el D.O.F. 28 de julio de 2010, y reformas posteriores.

Decretos

- ❖ Decreto estableciendo una Secretaría de Estado que se denominará Secretaría de Educación Pública. Publicado en el D.O.F. 3 de octubre de 1921.
- ❖ Decreto por el que se aprueba el Plan Nacional de Desarrollo 2013-2018. Publicado en el D.O.F. 20 de mayo de 2013.
- ❖ Decreto por el que se aprueba el Programa Sectorial de Educación 2013-2018. Publicado en el D.O.F. 13 de diciembre de 2013.
- ❖ Decreto por el que se crea la Coordinación Nacional del Servicio Profesional Docente como órgano administrativo desconcentrado de la Secretaría de Educación Pública. Publicado en el D.O.F. 14 de noviembre de 2013.
- ❖ Decreto de Presupuesto de Egresos de la Federación para el ejercicio fiscal 2016.

Acuerdos secretariales

- ❖ Acuerdo Nacional para la Modernización de la Educación Básica. Publicado en el D.O.F. 19 de mayo de 1992.
- ❖ Acuerdo número 394 por el que se dan a conocer los trámites y servicios inscritos en el Registro Federal de Trámites y Servicios de la Comisión Federal de Mejora Regulatoria, a cargo de la Secretaría de Educación Pública y del sector que coordina. Publicado en el D.O.F. 9 de marzo de 2007.
- ❖ Acuerdo número 399 por el que se delegan facultades a los subsecretarios y titulares de unidad de la Secretaría de Educación Pública. Publicado en el D.O.F. 26 de abril de 2007.
- ❖ Acuerdo número 592 por el que se establece la Articulación de la Educación Básica. Publicado en el D.O.F. 19 de agosto de 2011.
- ❖ Acuerdo número 593 por el que se establecen los Programas de Estudio de la asignatura de Tecnología para la Educación Secundaria en las modalidades General, Técnica y Telesecundaria. Publicado en el D.O.F. 22 de agosto de 2011.
- ❖ Acuerdo número 599 por el que se delega en los servidores públicos que se mencionan la facultad de administrar servicios con terceros en materia de tecnologías de la información y/o comunicaciones que sirvan de soporte de materiales y auxiliares didácticos diseñados por la Dirección General de Materiales Educativos. Publicado en el D.O.F. 2 de diciembre de 2011.
- ❖ Acuerdo número 646 por el que las entidades paraestatales coordinadas por la Secretaría de Educación Pública se agrupan en subsectores, se adscriben los órganos desconcentrados a estos subsectores y se designa a los suplentes para presidir los órganos de gobierno o comités técnicos de las citadas entidades. Publicado en el D.O.F. 16 de agosto de 2012.
- ❖ Acuerdo número 689 por el que se establecen los lineamientos a que se sujetará el procedimiento de evaluación para autorizar el uso de obras destinadas a servir como libros de texto en las escuelas secundarias del Sistema Educativo Nacional que se sometan a consideración de la Secretaría de Educación Pública. Publicado en el D.O.F. 17 de julio de 2013.
- ❖ Acuerdo número 01/03/16 por el que se adscriben orgánicamente las unidades administrativas y órganos desconcentrados de la Secretaría de Educación Pública que se mencionan. Publicado en el D.O.F. 6 de abril de 2016.



Otras disposiciones:

- ❖ Manual de Organización General de la Secretaría de Educación Pública vigente.

Facultades:

Reglamento Interior de la SEP, D.O.F. 21 de enero de 2005, última reforma publicada el 8 de febrero de 2016

Artículo 6.- Al frente de cada Subsecretaría habrá un Subsecretario, a quien corresponderá el ejercicio de las siguientes facultades:

- I. Auxiliar al Secretario en el ejercicio de sus atribuciones dentro del ámbito de competencia de la Subsecretaría.
- II. Desempeñar los encargos que el Secretario le encomiende y, por acuerdo expreso, representar a la Secretaría en los actos que su titular determine;
- III. Acordar con el Secretario los asuntos de las unidades administrativas adscritas a la Subsecretaría.
- IV. Planear, programar, organizar, dirigir y evaluar las actividades de las unidades administrativas adscritas a la Subsecretaría, conforme a las instrucciones del Secretario.
- V. Proponer al Secretario los proyectos de iniciativas de leyes, reglamentos, decretos, acuerdos, órdenes y demás disposiciones en asuntos de su competencia.
- VI. Proponer al Secretario los anteproyectos de tratados, acuerdos interinstitucionales, acuerdos y bases de coordinación con las entidades federativas y municipios, así como convenios con los sectores social y privado en los asuntos de su competencia.
- VII. Proporcionar la información, datos y cooperación técnica que sean solicitados por otras dependencias y entidades de la Administración Pública Federal, de conformidad con las instrucciones del Secretario.
- VIII. Derogada
- IX. Suscribir los documentos relativos al ejercicio de las facultades que le hayan sido delegadas, autorizadas o le correspondan por suplencia.
- X. Expedir copias certificadas de las constancias que obren en los archivos de las unidades administrativas a su cargo, previo pago de los derechos correspondientes, excepto cuando deban ser exhibidas en procedimientos judiciales o contencioso-administrativos y, en general, para cualquier proceso o averiguación.
- XI. Establecer la coordinación necesaria con los demás Subsecretarios, el Oficial Mayor, el Jefe de la Oficina del Secretario, el Titular de la Unidad de Asuntos Jurídicos y el Titular de la Coordinación General de Delegaciones Federales de la Secretaría de Educación Pública, así como con las demás unidades administrativas y órganos administrativos desconcentrados de la Secretaría de Educación Pública para el mejor despacho de los asuntos competencia de la Secretaría.
- XII. Adscribir al personal de las unidades administrativas de su responsabilidad y decidir sobre sus movimientos dentro de tales unidades.
- XIII. Proponer al Secretario la delegación o las autorizaciones para ejercer facultades en favor de servidores subalternos, en asuntos competencia de la Subsecretaría.



- XIV. Acordar con los titulares de las unidades administrativas adscritos a la Subsecretaría.
- XV. Coordinar el establecimiento y operación del programa interno de protección civil en las unidades administrativas que se le adscriban.
- XVI. Proponer medidas para el mejoramiento administrativo de las unidades administrativas que se le adscriban y, en su caso, para la reorganización de las mismas.
- XVII. Formular los anteproyectos de programas y de presupuesto que le correspondan, así como verificar su correcta y oportuna ejecución por parte de las unidades administrativas que se le adscriban.
- XVIII. Proponer, en el ámbito de su competencia, lineamientos y normas para el mejor funcionamiento de los órganos desconcentrados de la Secretaría.
- XIX. Vigilar que se cumpla con las disposiciones aplicables en los asuntos de su competencia, y
- XX. Las demás que las disposiciones aplicables le confieran, las que le encomiende el Secretario y las que correspondan a las unidades administrativas que se le adscriban, excepto en los casos en que por disposición legal deban ser ejercidas por los titulares de ellas directamente.

Atribuciones:

(NO APLICA)

S. E. P.
OFICIALIA MAYOR



DIRECCIÓN GENERAL DE
INNOVACIÓN, CALIDAD
Y ORGANIZACIÓN



S. E. P.
SUBSECRETARÍA DE
EDUCACIÓN BÁSICA



5. SERVICIOS QUE PROPORCIONA

(NO APLICA)

S.E.P.
OFICIALIA MAYOR



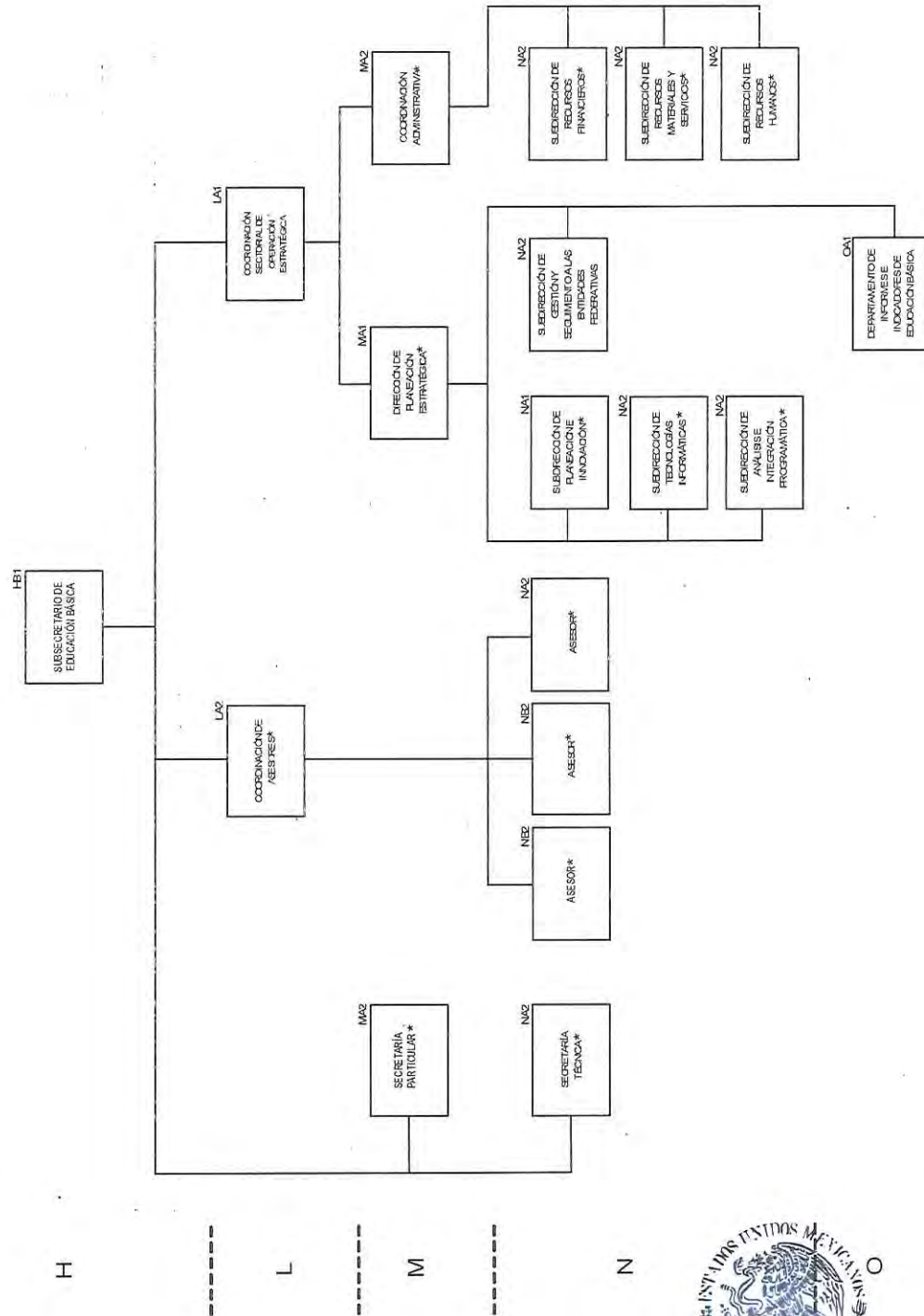
**DIRECCION GENERAL DE
INNOVACION, CALIDAD
Y ORGANIZACION**



S.E.P.
**SUBSECRETARÍA DE
EDUCACIÓN BÁSICA**



6. DIAGRAMA DE ORGANIZACIÓN



SECRETARÍA DE EDUCACIÓN PÚBLICA
300 OFICINA DEL SUBSECRETARIO DE EDUCACIÓN BÁSICA

S. E. P.
OFICIALIA MAYOR



DIRECCIÓN GENERAL DE
INNOVACIÓN, CALIDAD
Y ORGANIZACIÓN



S. E. P.
SUBSECRETARÍA DE
EDUCACIÓN BÁSICA

* PUESTOS DE GABINETE DE APOYO



7. DESCRIPCIÓN DE PUESTOS

Nombre del Puesto:	
SUBSECRETARÍA DE EDUCACIÓN BÁSICA	
Objetivo General del Puesto	Proponer y conducir las políticas y estrategias que propicie el derecho a la educación, entendido como la igualdad de oportunidades para el acceso, la permanencia y el logro educativo de los niños y jóvenes del país en la educación básica, con el fin de que adquieran conocimientos fundamentales; desarrollen competencias, valores y comportamientos para ejercer una ciudadanía responsable y comprometida; asimismo, dirigir las reformas a la educación básica con el propósito de mejorar la eficacia y eficiencia en el diseño e implementación de las políticas, el seguimiento permanente, la transparencia en la aplicación de los recursos y la rendición de cuentas.
Funciones	<p>Auxiliar al Secretario en el ejercicio de sus atribuciones dentro del ámbito de competencia de la Subsecretaría.</p> <p>Desempeñar los encargos que el Secretario le encomiende y, por acuerdo expreso, representar a la Secretaría en los actos que su titular determine;</p> <p>Acordar con el Secretario los asuntos de las unidades administrativas adscritas a la Subsecretaría.</p> <p>Planear, programar, organizar, dirigir y evaluar las actividades de las unidades administrativas adscritas a la Subsecretaría, conforme a las instrucciones del Secretario.</p> <p>Proponer al Secretario los proyectos de iniciativas de leyes, reglamentos, decretos, acuerdos, órdenes y demás disposiciones en asuntos de su competencia.</p> <p>Proponer al Secretario los anteproyectos de tratados, acuerdos interinstitucionales, acuerdos y bases de coordinación con las entidades federativas y municipios, así como convenios con los sectores social y privado en los asuntos de su competencia.</p> <p>Proporcionar la información, datos y cooperación técnica que sean solicitados por otras dependencias y entidades de la Administración Pública Federal, de conformidad con las instrucciones del Secretario.</p> <p>Suscribir los documentos relativos al ejercicio de las facultades que le hayan sido delegadas, autorizadas o le correspondan por suplencia.</p> <p>Expedir copias certificadas de las constancias que obren en los archivos de las unidades administrativas a su cargo, previo pago de los derechos</p>

S. E. P.
OFICIALIA MAYOR



DIRECCIÓN GENERAL DE
INNOVACIÓN, CALIDAD
Y ORGANIZACIÓN

S. E. P.
SUBSECRETARÍA DE
EDUCACIÓN BÁSICA



correspondientes, excepto cuando deban ser exhibidas en procedimientos judiciales o contencioso-administrativos y, en general, para cualquier proceso o averiguación.

Establecer la coordinación necesaria con los demás Subsecretarios, el Oficial Mayor, el Jefe de la Oficina del Secretario, el Titular de la Unidad de Asuntos Jurídicos y el Titular de la Coordinación General de Delegaciones Federales de la Secretaría de Educación Pública, así como con las demás unidades administrativas y órganos administrativos desconcentrados de la Secretaría de Educación Pública para el mejor despacho de los asuntos competencia de la Secretaría.

Adscribir al personal de las unidades administrativas de su responsabilidad y decidir sobre sus movimientos dentro de tales unidades.

Proponer al Secretario la delegación o las autorizaciones para ejercer facultades en favor de servidores subalternos, en asuntos competencia de la Subsecretaría.

Acordar con los titulares de las unidades administrativas adscritos a la Subsecretaría.

Coordinar el establecimiento y operación del programa interno de protección civil en las unidades administrativas que se le adscriban.

Proponer medidas para el mejoramiento administrativo de las unidades administrativas que se le adscriban y, en su caso, para la reorganización de las mismas.

Formular los anteproyectos de programas y de presupuesto que le correspondan, así como verificar su correcta y oportuna ejecución por parte de las unidades administrativas que se le adscriban.

Proponer, en el ámbito de su competencia, lineamientos y normas para el mejor funcionamiento de los órganos desconcentrados de la Secretaría.

Vigilar que se cumpla con las disposiciones aplicables en los asuntos de su competencia

Las demás que las disposiciones aplicables le confieran, las que le encomiende el Secretario y las que correspondan a las unidades administrativas que se le adscriban, excepto en los casos en que por disposición legal deban ser ejercidas por los titulares de ellas directamente.

S. E. P.
OFICIALIA MAYOR



DIRECCIÓN GENERAL DE INNOVACIÓN, CALIDAD Y ORGANIZACIÓN



S. E. P.
SUBSECRETARÍA DE EDUCACIÓN BÁSICA



Relaciones Internas y/o Externas	<p>Tipo de relación: Ambas</p> <p>interactúa externamente con autoridades estatales y educativas, organismos desconcentrados y descentralizados del sector y diversas dependencias y entidades de la Administración Pública Federal; así como, con organismos internacionales. Internamente con las Subsecretarías.</p> <p>La información que se maneja y su difusión puede tener efecto en la opinión pública</p>
--	---

S. E. P.
OFICIALIA MAYOR



DIRECCIÓN GENERAL DE
INNOVACIÓN, CALIDAD
Y ORGANIZACIÓN



S. E. P.
SUBSECRETARÍA DE
EDUCACIÓN BÁSICA



Nombre del Puesto:	
SECRETARÍA PARTICULAR	
Objetivo General del Puesto	Apoyar en la atención y seguimiento de los asuntos encomendados por el C. Subsecretario, a través de la comunicación personalizada, el control de la agenda de su Titular, la integración de informes y documentación soporte, con el fin de que se cumplan las metas y objetivos institucionales.
Funciones	<p>Turnar a los funcionarios de la Secretaría, previo acuerdo de su jefe inmediato superior y, conforme a su ámbito de responsabilidades, los asuntos, quejas y peticiones que hayan planteado las organizaciones y grupos para su atención.</p> <p>Proponer las medidas técnicas y administrativas para la simplificación de tareas y métodos de trabajo de las oficinas del área.</p> <p>Verificar el cumplimiento de los acuerdos y decisiones tomadas por su jefe inmediato, y mantenerlo oportunamente informado sobre el estado que guardan los mismos para asegurar la atención de dichos asuntos.</p> <p>Revisar y controlar la documentación y correspondencia oficial dirigida a su jefe inmediato superior, para mantenerlo informado sobre el contenido de la misma.</p> <p>Preparar, analizar e integrar informes y documentación soporte para que el Titular de la Unidad Administrativa cuente con información clave en las reuniones, audiencias, acuerdos, giras y en los asuntos que requieran de su intervención.</p> <p>Asistir a reuniones, actividades y comisiones de carácter oficial que le señale su jefe inmediato.</p> <p>Llevar la agenda de trabajo, así como los acuerdos de su jefe inmediato superior para tener un registro de los compromisos establecidos con los funcionarios de la Secretaría y del Gobierno Federal y con otras instituciones públicas, privadas y sociales.</p> <p>Atender, canalizar y controlar las peticiones y audiencias que soliciten las áreas que conforman el Sector Educativo, organismos públicos y privados, así como particulares en general, de acuerdo con la competencia y prioridad requeridas, para apoyar en la atención de los asuntos responsabilidad de la Unidad Responsable.</p>
Relaciones Internas y/o Externas	<p>Tipo de relación: Ambas</p> <p>Interactúa externamente con autoridades educativas estatales, organismos desconcentrados y descentralizados del sector y diversas dependencias y entidades de la APF, así como organismos internacionales e internamente con unidades administrativas de SEP. La información que se maneja repercute hacia el interior del área de adscripción.</p>

S.E.P.
OFICIALÍA MA...



DIRECCIÓN GENERAL DE
INNOVACIÓN, CALIDAD
Y ORGANIZACIÓN



Nombre del Puesto:	
COORDINACIÓN DE ASESORES	
Objetivo General del Puesto	Proporcionar al C. Subsecretario las recomendaciones y propuestas en materia educativa, ponderando los aspectos académicos, sociales, políticos, jurídicos y económicos; con el propósito de que cuente con información suficiente y necesaria para la definición de estrategias y políticas.
Funciones	<p>Coordinar los asesores del C. Subsecretario en la realización de estudios y propuestas de los diferentes planes y programas de la Subsecretaría.</p> <p>Coordinar los trabajos de la Unidad derivado de los compromisos y metas prioritarias establecidas en el Programa Nacional de Educación.</p> <p>Representar al C. Subsecretario en organismos y sesiones o eventos.</p> <p>Preparar comentarios y recomendaciones respecto a cuestiones que solicita el C. Subsecretario.</p> <p>Coordinar la elaboración de las ponencias o documentos para la participación institucional o personal del C. Subsecretario en eventos de carácter nacional o internacional.</p> <p>Participar en programas y actividades en los que intervienen varias áreas de la Subsecretaría.</p> <p>Preparar textos, informes, presentaciones, etc., que solicite el jefe inmediato</p>
Relaciones Internas y/o Externas	<p>Tipo de relación: Ambas</p> <p>Interactúa externamente con autoridades educativas estatales, organismos desconcentrados y descentralizados del sector y diversas dependencias y entidades de la Administración Pública Federal, así como organismos internacionales e internamente con unidades administrativas de la SEP.</p> <p>La información que se maneja y su difusión pueden tener efecto en la opinión pública.</p>

S. E. P.
OFICIALIA MAYOR



S. E. P.
SUBSECRETARÍA DE
EDUCACIÓN BÁSICA



Nombre del Puesto:	
ASESOR(A)	
Objetivo General del Puesto	Presentar las opciones de carácter técnico respecto a los proyectos y asuntos encomendados, en función del análisis y evaluación del ámbito de trabajo correspondiente, con el fin de realimentar el desarrollo de los programas especiales.
Funciones	<p>Investigar, analizar, evaluar, sintetizar y emitir opinión técnica desde el punto de vista económico, político, social y jurídico de la información e impacto de los programas y proyectos de las unidades administrativas que coordinadas por la Subsecretaría.</p> <p>Investigar y proponer la asistencia técnica para el desarrollo de los programas sustantivos de las unidades administrativas de la Subsecretaría.</p> <p>Realizar estudios y proyectos de carácter técnico tendientes a rectificar, reorientar y perfeccionar los objetivos y programas que por Reglamento Interior competen a la Subsecretaría.</p> <p>Elaborar las ponencias y documentos para la participación institucional y personal en los eventos de carácter nacional e internacional.</p> <p>Apojar y asesorar a las unidades administrativas en la atención y solución de los asuntos encomendados por el C. Subsecretario y/o el Coordinador de Asesores.</p> <p>Desempeñar las comisiones que le encomienden el C. Subsecretario y/o el Coordinador de Asesores.</p> <p>Dar seguimiento y rendir los informes de evaluación de los proyectos que se desarrollen con instituciones y autoridades educativas.</p>
Relaciones Internas y/o Externas	<p>Tipo de relación: Ambas</p> <p>Interactúa externamente con autoridades educativas estatales, organismos desconcentrados y descentralizados del sector y diversas dependencias y entidades de la Administración Pública Federal. Internamente interactúa con unidades administrativas de la SEP.</p> <p>La información que se maneja repercute hacia el interior del área de adscripción.</p>

S.E.P.
OFICIALIA MAYOR

DIRECCION GENERAL DE
INNOVACION, CALIDAD
Y ORGANIZACION

S. E. P.
SUBSECRETARÍA DE
EDUCACIÓN BÁSICA



Nombre del Puesto:	
ASESOR(A)	
Objetivo General del Puesto	Presentar las opciones de carácter técnico respecto a los proyectos y asuntos encomendados, en función del análisis y evaluación del ámbito de trabajo correspondiente, con el fin de realimentar el desarrollo de los programas especiales.
Funciones	<p>Investigar, analizar, evaluar, sintetizar y emitir opinión técnica desde el punto de vista económico, político, social y jurídico de la información e impacto de los programas y proyectos de las unidades administrativas que coordinadas por la Subsecretaría.</p> <p>Investigar y proponer la asistencia técnica para el desarrollo de los programas sustantivos de las unidades administrativas de la Subsecretaría.</p> <p>Realizar estudios y proyectos de carácter técnico tendientes a rectificar, reorientar y perfeccionar los objetivos y programas que por Reglamento Interior competen a la Subsecretaría.</p> <p>Elaborar las ponencias y documentos para la participación institucional y personal en los eventos de carácter nacional e internacional.</p> <p>Apoyar y asesorar a las unidades administrativas en la atención y solución de los asuntos encomendados por el C. Subsecretario y/o el Coordinador de Asesores.</p> <p>Desempeñar las comisiones que le encomienden el C. Subsecretario y/o el Coordinador de Asesores.</p> <p>Dar seguimiento y rendir los informes de evaluación de los proyectos que se desarrollen con instituciones y autoridades educativas.</p>
Relaciones Internas y/o Externas	<p>Tipo de relación: Ambas</p> <p>Interactúa externamente con autoridades educativas estatales, organismos desconcentrados y descentralizados del sector y diversas dependencias y entidades de la Administración Pública Federal. Internamente interactúa con unidades administrativas de la SEP.</p> <p>La información que se maneja repercute hacia el interior del área de adscripción.</p>



Nombre del Puesto:	
ASESOR(A)	
Objetivo General del Puesto	Realizar estudios y formular opiniones técnicas para la instrumentación de los procedimientos relativos a los programas coordinados por la Subsecretaría, con el fin de apoyar la resolución de los asuntos.
Funciones	<p>Investigar, analizar, evaluar, sintetizar y emitir opinión técnica desde el punto de vista económico, político, social y jurídico de la información e impacto de los programas y proyectos de las Unidades Administrativas coordinadas por la Subsecretaría.</p> <p>Investigar y proponer la asistencia técnica para el desarrollo de los programas sustantivos de las Unidades Administrativas de la Subsecretaría.</p> <p>Realizar estudios y proyectos de carácter técnico, tendientes a rectificar, reorientar y perfeccionar los objetivos y programas que por Reglamento Interior competen a la Subsecretaría.</p> <p>Elaborar las ponencias y los documentos para la participación institucional y personal en los eventos de carácter nacional e internacional.</p> <p>Desempeñar las comisiones que le encomiende el Coordinador de Asesores.</p> <p>Supervisar el proceso de detección de necesidades de bienes y servicios de las áreas de la oficina de la Subsecretaría.</p>
Relaciones Internas y/o Externas	<p>Tipo de relación: Ambas</p> <p>Interactúa externamente con Instituciones de la Administración Pública Federal para las comisiones que le encomiende, e internamente con Unidades Administrativas de la Subsecretaría de Educación Básica.</p> <p>La información que se maneja repercute hacia el interior del área de adscripción.</p>

S. E. P.
OFICIALÍA MAYOR



DIRECCIÓN GENERAL DE
INNOVACIÓN, CALIDAD
Y ORGANIZACIÓN



S. E. P.
SUBSECRETARÍA DE
EDUCACIÓN BÁSICA



Nombre del Puesto:	
SECRETARÍA TÉCNICA	
Objetivo General del Puesto	Coadyuvar al control y seguimiento de las gestiones de los asuntos que se generen en la Subsecretaría de Educación Básica (SEB), que permitan el manejo de la información en un marco de eficiencia, confianza y transparencia, para la toma de decisiones y la conclusión de los procesos.
Funciones	<p>Supervisar la recepción de documentos de la oficina del C. Subsecretario, para que la información oficial que ingrese cumpla con las condiciones establecidas.</p> <p>Proponer y supervisar la aplicación de los criterios de seguimiento de los asuntos para su canalización y atención.</p> <p>Apoyar en la generación de reportes periódicos del avance en la atención de los asuntos, para medir su grado de cumplimiento y vigilar, en su caso, el desahogo de asuntos pendientes.</p> <p>Dar seguimiento mediante avisos periódicos a los responsables de la atención de los asuntos, para conocer el avance de los mismos.</p> <p>Supervisar que los asuntos que se reporten como atendidos, se hayan concluido y, en su caso, registrar la conclusión definitiva del mismo.</p> <p>Establecer y operar un sistema de indicadores para observar el avance en la atención de los asuntos, hasta la conclusión de los mismos.</p> <p>Sugerir acciones de mejora continua del Sistema Interno de Control de Gestión.</p>
Relaciones Internas y/o Externas	<p>Tipo de relación: Ambas</p> <p>Interactúa externamente con autoridades educativas estatales y diversas dependencias y entidades de la Administración Pública Federal, así como organismos internacionales e internamente con unidades administrativas de la SEP.</p> <p>La información que se maneja repercute hacia el interior del área de adscripción.</p>

S. E. P.
OFICIALIA MAYOR



DIRECCIÓN GENERAL DE
INNOVACIÓN, CALIDAD
Y ORGANIZACIÓN



S. E. P.
SUBSECRETARÍA DE
EDUCACIÓN BÁSICA



Nombre del Puesto:	
COORDINACIÓN SECTORIAL DE OPERACIÓN ESTRATÉGICA	
Objetivo General del Puesto	Dirigir el proceso y desarrollo de la planeación y gestión administrativa en las unidades responsables que integran la Subsecretaría de Educación Básica, articulando su plan estratégico con el quehacer operativo.
Funciones	<p>Diseñar y administrar los sistemas de información que requiera la planeación y evaluación de los planes y programas de las unidades responsables de la Subsecretaría de Educación Básica.</p> <p>Dirigir la vinculación e integración de la estructura programática por ejercicio fiscal.</p> <p>Coordinar el proceso de evaluación de los planes y programas desarrollados por las unidades responsables de la Subsecretaría de Educación Básica, e informar al C. Subsecretario de los resultados obtenidos.</p> <p>Articular la gestión administrativa de las unidades responsables para la sistematización de procesos y optimización del uso de los recursos.</p> <p>Difundir la normatividad en materia de administración de recursos emitidos por las unidades responsables normativas de la Secretaría de Educación Pública y por las dependencias globalizadoras de la Administración Pública Federal.</p> <p>Dar seguimiento a las observaciones realizadas por el Órgano Interno de Control a la Coordinación Administrativa de las seis unidades responsables de la Subsecretaría de Educación Básica.</p> <p>Integrar el anteproyecto de presupuesto por ejercicio fiscal de la Subsecretaría de Educación Básica.</p> <p>Coordinar y supervisar las investigaciones en el ámbito académico, empresarial e institucional, con el propósito de conocer nuevas prácticas e innovaciones en la administración, analizarlos y proponer aquéllas que puedan ser establecidas en la Subsecretaría.</p> <p>Supervisar la incorporación de nuevas metodologías para identificar las fortalezas y debilidades en la operación de la Subsecretaría, y proponer modificaciones a la organización y estrategias para superar las debilidades en la operación de la Subsecretaría de Educación Básica.</p> <p>Coordinar el diseño y el establecimiento de estrategias para el cambio e innovación de la gestión administrativa.</p> <p>Proponer modificaciones a la estructura administrativa para lograr cambios en los procesos de trabajo, sustentados en los principios de flexibilidad y eficiencia.</p>

S.E.P.
OFICIALIA MAYOR



DIRECCIÓN GENERAL DE INNOVACIÓN, CALIDAD Y ORGANIZACIÓN



S.E.P.
SUBSECRETARÍA DE EDUCACIÓN BÁSICA



	<p>Coordinar y supervisar la elaboración y diseño del sistema de costos de operación de los procesos que se llevan a cabo en la Subsecretaría de Educación Básica.</p> <p>Proponer programas de capacitación y comunicación para el personal de la Subsecretaría de Educación Básica, con el propósito de impulsar la adopción de valores y nuevas concepciones y prácticas que permitan ofrecer servicios de calidad.</p>
<p>Relaciones Internas y/o Externas</p>	<p>Tipo de relación: Ambas</p> <p>Interactúa externamente con instituciones de la Administración Pública Federal e internamente con unidades administrativas de la Dependencia.</p> <p>La información que se maneja repercute hacia el interior del área de adscripción.</p>

S. E. P.
OFICIALÍA MAYOR



DIRECCIÓN GENERAL DE
INNOVACIÓN, CALIDAD
Y ORGANIZACIÓN



S. E. P.
SUBSECRETARÍA DE
EDUCACIÓN BÁSICA



Nombre del Puesto:	
DIRECCIÓN DE PLANEACIÓN ESTRATÉGICA	
Objetivo General del Puesto	Dirigir el diseño, desarrollo e implantación de herramientas estratégicas para apoyar y facilitar la gestión institucional de la Subsecretaría de Educación Básica (SEB), que propicien las condiciones para el cumplimiento de los programas y proyectos de educación básica, conforme a la política educativa establecida, e impulsen la construcción de un modelo de planeación, innovación y de mejora continua.
Funciones	<p>Promover la implantación y desarrollo de procesos de planeación estratégica en las áreas que integran la educación básica.</p> <p>Coordinar investigaciones en el ámbito institucional y privado, con el propósito de identificar los nuevos paradigmas e innovaciones en la planeación, analizarlos y proponer aquellos que puedan ser establecidos en la SEB.</p> <p>Coordinar la concertación y seguimiento a la estructura programática anual de la Subsecretaría con las unidades administrativas de la misma y la Dirección General de Planeación de la Secretaría de Educación Pública (SEP).</p> <p>Presentar y dar seguimiento a los indicadores de los proyectos y programas de la SEB, solicitados por las instancias de la Unidad de Planeación y Evaluación de Políticas Educativas de la SEP.</p> <p>Coordinar la generación de informes sobre el cumplimiento de las metas comprometidas por la SEB.</p> <p>Coordinar la atención de los requerimientos de información de las áreas internas y externas de la Subsecretaría de Educación Básica (SEB).</p> <p>Coordinar el diseño e implantación de sistemas de información relacionados con el desarrollo de la educación básica nacional.</p> <p>Proponer y coordinar mecanismos de difusión de información estadística e indicadores, así como la información cualitativa sobre los programas estratégicos de educación básica, en coordinación con la Dirección General de Planeación.</p> <p>Supervisar los reportes e informes sobre la educación básica solicitados por instancias internas y externas a la SEB.</p> <p>Supervisar la información y evidencia documental sobre el avance de los programas estratégicos de la Subsecretaría de Educación Básica solicitada por el Órgano Interno de Control, la Secretaría de la Función Pública y la Auditoría Superior de la Federación.</p> <p>Participar en el desarrollo de estudios prospectivos que permitan anticipar los escenarios y las necesidades de desarrollo de educación básica en sus diversos tipos, niveles y modalidades.</p>

S.E.P.
OFICIALIA MAYOR

DIRECCION GENERAL DE INNOVACION, CALIDAD Y ORGANIZACION

S.E.P.
SUBSECRETARÍA DE EDUCACIÓN BÁSICA



	<p>Dar seguimiento a la operación de programas estratégicos encomendados.</p> <p>Dar seguimiento a la implantación del Modelo de Innovación y Calidad del Gobierno Federal, en coordinación con las áreas concurrentes de la SEP.</p>
<p>Relaciones Internas y/o Externas</p>	<p>Tipo de relación: Ambas</p> <p>Interactúa externamente con diversas dependencias y entidades de la Administración Pública Federal e internamente con unidades administrativas de la SEP.</p> <p>La información que se maneja repercute hacia el interior del área de adscripción.</p>

S. E. P.
OFICIALIA MAYOR



DIRECCION GENERAL DE INNOVACION, CALIDAD Y ORGANIZACION



S. E. P.
SUBSECRETARÍA DE EDUCACIÓN BÁSICA



Nombre del Puesto:	
SUBDIRECCIÓN DE PLANEACIÓN E INNOVACIÓN	
Objetivo General del Puesto	Proponer e implantar herramientas metodológicas que apoyen la construcción de un Modelo de Planeación, Innovación y de Mejora Continua para la gestión institucional de la Subsecretaría de Educación Básica (SEB), y que propicien las condiciones para el cumplimiento de los programas y proyectos de educación básica.
Funciones	<p>Proponer el marco metodológico para el análisis y construcción de los indicadores de sistemas de información programática presentados por las áreas que integran la SEB.</p> <p>Presentar informes de los resultados de los programas, derivados de los sistemas de información implantados.</p> <p>Realizar investigaciones en el ámbito institucional y privado con el propósito de identificar los nuevos paradigmas e innovaciones en la planeación y proponer su implantación en la SEB.</p> <p>Proponer y desarrollar modelos y herramientas para la mejora continua de los procesos de planeación estratégica.</p> <p>Asesorar y apoyar a las áreas de la SEB para la integración de información de los avances de las metas comprometidas y envío de soporte documental de los mismos.</p> <p>Elaborar el reporte de avance y seguimiento de las metas comprometidas por la Oficina de la Subsecretaría de Educación Básica, en el programa sectorial educativo vigente.</p> <p>Integrar, analizar y realizar el seguimiento mensual a las metas comprometidas y recopilar evidencia documental de los avances a los compromisos establecidos.</p> <p>Coordinar la documentación de procesos administrativos en la SEB.</p> <p>Participar en el proceso de evaluación dentro del reconocimiento a la calidad SEP.</p> <p>Desarrollar estrategias para que las áreas de la SEB participen en los certámenes "Prácticas Innovadoras en el Sector Educativo" y "Reconocimiento Innova".</p>
Relaciones Internas y/o Externas	<p>Tipo de relación: Internas</p> <p>Interactúa con las unidades administrativas de la Secretaría de Educación Pública.</p> <p>La información que se maneja repercute hacia el interior del área de adscripción.</p>

S. E. P.
OFICIALIA MAYOR



DIRECCIÓN GENERAL DE INNOVACIÓN, CALIDAD Y ORGANIZACIÓN



S. E. P.
SUBSECRETARÍA DE EDUCACIÓN BÁSICA



Nombre del Puesto:	
SUBDIRECCIÓN DE TECNOLOGÍAS INFORMÁTICAS	
Objetivo General del Puesto	Construir el desarrollo y administrar los sistemas de información, con el fin de proporcionar los elementos estratégicos para la planeación y el logro de los programas y proyectos de la Subsecretaría de Educación Básica (SEB).
Funciones	<p>Proponer y desarrollar sistemas de información, una vez aprobados por el Director de Planeación Estratégica.</p> <p>Elaborar y proponer planes para el funcionamiento y mejora continua de los sistemas de información.</p> <p>Atender y proporcionar soluciones optimas a los requerimientos de información estadística de las diferentes áreas de la SEB.</p> <p>Supervisar la articulación de la información mediante las bases de datos generadas a partir del formato 911 por ciclo escolar y las de cada uno de los programas y proyectos de la SEB, que permita conocer información relevante para la toma de decisiones.</p> <p>Coordinar y controlar los recursos informáticos para el logro de las metas comprometidas por la SEB.</p> <p>Supervisar la difusión de la información a los directivos, académicos, funcionarios, investigadores y sociedad en general, interesados en el quehacer educativo de la educación básica.</p> <p>Supervisar la construcción de sitios web que difundan las acciones realizadas en la SEB, como parte de la transparencia y rendición de cuentas.</p> <p>Supervisar la difusión de la información relevante sobre los programas y proyectos cuya responsabilidad recae en la SEB.</p> <p>Controlar y dar seguimiento a la actualización de los contenidos del portal principal de la SEB.</p>
Relaciones Internas y/o Externas	<p>Tipo de relación: Ambas</p> <p>Interactúa externamente con proveedores e instituciones de los sectores social y privado; e internamente con unidades administrativas de la Secretaría de Educación Pública.</p> <p>La información que se maneja repercute hacia el interior del área de adscripción.</p>

S. E. P.
OFICINA MAYOR



DIRECCION GENERAL DE INNOVACION, CALIDAD Y ORGANIZACION



S. E. P.
SUBSECRETARÍA DE EDUCACIÓN BÁSICA



Nombre del Puesto:	
SUBDIRECCIÓN DE ANÁLISIS E INTEGRACIÓN PROGRAMÁTICA	
Objetivo General del Puesto	Administrar el Sistema de Información Programática que apoye la gestión institucional de la Subsecretaría de Educación Básica (SEB) y propicie las condiciones para el cumplimiento de los programas y proyectos de educación básica.
Funciones	<p>Supervisar el análisis y registro del avance de las metas presupuestarias de la Unidad Administrativa, mediante el Sistema de Evaluación Programática.</p> <p>Supervisar la incorporación de información referente a la afectación de indicadores y metas presupuestarias de la Unidad Administrativa.</p> <p>Integrar y reportar el avance de las metas presupuestarias de la Unidad Administrativa a la Dirección General de Planeación.</p> <p>Integrar los informes en materia programática presupuestal correspondientes a las unidades administrativas adscritas a la SEB, para su envío a la Dirección General de Planeación.</p> <p>Integrar y analizar la información requerida por la Unidad de Enlace del Instituto Federal de Acceso a la Información Pública (IFAI) en la SEP, relacionada con la actualización del índice de expedientes reservados y protección de datos personales de la SEB.</p> <p>Administrar los rubros temáticos de los sistemas de información que apoyen la operación de programas estratégicos de la SEB.</p> <p>Analizar y emitir propuestas respecto a la estructura programática vigente, propuesta y gestionada ante las instancias globalizadoras correspondientes.</p> <p>Compilar el marco programático anual de la SEB y proponer indicadores de seguimiento al ejercicio presupuestal del siguiente año.</p> <p>Proponer ante la Dirección de Planeación Estratégica la estructura programática para la U.R. 300.</p>
Relaciones Internas y/o Externas	<p>Tipo de relación: Internas</p> <p>Interactúa con las unidades administrativas de la Secretaría de Educación Pública.</p> <p>La información que se maneja repercute hacia el interior del área de adscripción.</p>

S.E.P.
OFICIALÍA MAYOR



DIRECCIÓN GENERAL DE
INNOVACIÓN, CALIDAD
Y ORGANIZACIÓN



S.E.P.
SUBSECRETARÍA DE
EDUCACIÓN BÁSICA



Nombre del Puesto:

SUBDIRECCIÓN DE GESTIÓN Y SEGUIMIENTO A LAS ENTIDADES FEDERATIVAS

<p>Objetivo General del Puesto</p>	<p>Atender y dar seguimiento a la resolución de los asuntos administrativos que representen las áreas internas de la Subsecretaría de Educación Básica (SEB) y las áreas globalizadoras; así como evaluar el ejercicio presupuestal del Subdirector, para propiciar el uso eficaz de los recursos asignados al mismo.</p>
<p>Funciones</p>	<p>Coordinar la elaboración del proyecto de Convenio Marco de coordinación para el desarrollo de programas y gestionar su autorización ante la Unidad de Asuntos Jurídicos de la Secretaría de Educación Pública (SEP).</p> <p>Supervisar el envío a las Entidades Federativas del Convenio Marco de coordinación para el desarrollo de programas autorizado solicitándoles sugerencias de modificación que consideren necesarias.</p> <p>Supervisar la gestión ante la Unidad de Asuntos Jurídicos de la SEP para la autorización del Convenio Marco de coordinación que incluya las modificaciones procedentes de las Entidades Federativas.</p> <p>Supervisar el proceso de transferencia de recursos a las Entidades Federativas, conforme lo establecido en el convenio de Coordinación para el desarrollo de programas sujetos a Reglas de Operación.</p> <p>Implantar mecanismos de vinculación con las Entidades Federativas para establecimiento de canales de comunicación para la atención de asuntos derivados de los convenios aprobados con las Entidades Federativas.</p> <p>Implantar mecanismos de vinculación entre las Unidades Administrativas adscritas a la Subsecretaría de Educación Básica para el seguimiento y mejora de los procesos y canales de comunicación con las mismas</p> <p>Supervisar el análisis de la asignación de Recursos Presupuestales a las Unidades Administrativas adscritas a la Subsecretaría de Educación Básica.</p> <p>Preparar informe de asignación de recursos presupuestales a la Unidades Administrativas adscritas a la Subsecretaría de Educación Básica.</p> <p>Supervisar el análisis del ejercicio presupuestal mensual de las Unidades Administrativas adscritas a la Subsecretaría de Educación Básica.</p> <p>Proponer mejoras al ejercicio presupuestal mensual de las Unidades Administrativas adscritas a la Subsecretaría de Educación Básica y presentar el informe para sustentar ajustes en la aplicación de los recursos asignados.</p>



	<p>Identificar los subejercicios presupuestales relevantes en las Unidades Administrativas adscritas a la Subsecretaría de Educación Básica y elaborar informe de los mismos al Director de Planeación Estratégica para las acciones que considere necesarias.</p>
<p>Relaciones Internas y/o Externas</p>	<p>Tipo de relación: Ambas</p> <p>Externamente se vincula con las Entidades Federativas e internamente con la Unidad de Asuntos Jurídicos de la SEP y con las Unidades Administrativas adscritas a la Subsecretaría de Educación Básica.</p>

S. E. P.
OFICIALIA MAYOR



DIRECCION GENERAL DE
INNOVACION, CALIDAD
Y ORGANIZACION



S. E. P.
SUBSECRETARÍA DE
EDUCACIÓN BÁSICA



Nombre del Puesto:	
JEFATURA DE DEPARTAMENTO DE INFORMES E INDICADORES DE EDUCACIÓN BÁSICA	
Objetivo General del Puesto	Concentrar, revisar y analizar la información derivada de la implementación, operación y seguimiento de los Proyectos y/o Programas a cargo de la Subsecretaría de Educación Básica, con la finalidad de obtener los elementos necesarios que permitan ponderar su impacto e implementar acciones de mejora para el logro y cumplimiento de metas.
Funciones	<p>Proponer los criterios para elaborar la evaluación de los proyectos y/o programas que permitan verificar el seguimiento y logro de metas y objetivos.</p> <p>Elaborar escenarios a partir del análisis de información proporcionada por las Unidades Administrativas o coordinadores de los proyectos y/o programas, que contribuyan a la toma de decisiones para la integración de políticas educativas.</p> <p>Mantener comunicación permanente con los enlaces, responsables y/o coordinadores administrativos de las Unidades Administrativas adscritas a la Subsecretaría de Educación Básica para obtener datos que permitan evaluar los resultados obtenidos por las acciones realizadas.</p> <p>Elaborar los informes y reportes de los resultados de la evaluación y solicitudes de información que se realice conforme al logro de los objetivos y metas planteados en los proyectos y/o programas de la Subsecretaría de Educación Básica.</p> <p>Proponer escenarios para la integración de las afectaciones programáticas del ejercicio fiscal en curso, de acuerdo a las evaluaciones de los resultados de los programas y/o proyectos, y con ello evitar riesgos de incumplimiento de metas.</p> <p>Proponer un calendario de trabajo para llevar a cabo las acciones de evaluación y seguimiento de las coordinaciones administrativas de las Unidades Administrativas de la Subsecretaría de Educación Básica.</p> <p>Elaborar propuestas y acciones de mejora de acuerdo a los resultados de los procesos de análisis de la información obtenida por las Unidades Administrativas de la Subsecretaría de Educación Básica y Entidades Federativas.</p>

S.E.P.
OFICIALIA MAYOR



DIRECCION GENERAL DE
INNOVACION, CALIDAD
Y ORGANIZACION



S. E. P.
SUBSECRETARÍA DE
EDUCACIÓN BÁSICA



Relaciones Internas y/o Externas	Tipo de relación: Ambas Interactúa externamente con las Entidades Federativas y al interior de la Dependencia con las Unidades Administrativas adscritas a la Subsecretaría de Educación Básica.
--	---

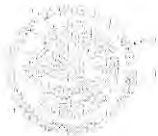
S.E.P.
OFICIALIA MAYOR



**DIRECCION GENERAL DE
INNOVACION, CALIDAD
Y ORGANIZACION**



S.E.P.
**SUBSECRETARÍA DE
EDUCACIÓN BÁSICA**



Nombre del Puesto:	
COORDINACIÓN ADMINISTRATIVA	
Objetivo General del Puesto	Administrar los recursos humanos, financieros, materiales y servicios generales de la Unidad Administrativa, en apego al marco jurídico vigente, con el fin de contribuir al cumplimiento de los objetivos institucionales.
Funciones	<p>Difundir las disposiciones para la Administración de los Recursos Humanos, Financieros, Materiales y Servicios Generales, así como en materias presupuestaria, organizacional, de innovación y calidad al interior de la Oficina de la Subsecretaría y a las Unidades Administrativas que se le adscriben.</p> <p>Gestionar, ante la Dirección General de Innovación, Calidad y Organización de la Oficialía Mayor, la aprobación y registro de las propuestas de modificación organizacional, manuales administrativos y contratos de honorarios de la Oficina de la Subsecretaría; así como gestionar la aprobación y registro de las propuestas de modificación organizacional y de manuales administrativos de las demás Unidades Administrativas adscritas a la misma.</p> <p>Elaborar propuesta del anteproyecto de presupuesto, someter a la valoración de la Dirección General de Presupuesto y Recursos Financieros, y coordinar la supervisión de la administración de los recursos financieros de acuerdo al presupuesto autorizado para la operación regular y los proyectos específicos de la Oficina de la Subsecretaría.</p> <p>Coordinar y dar seguimiento a las modificaciones presupuestales de la Oficina de la Subsecretaría.</p> <p>Coordinar la Cartera de inversión de la Oficina de la Subsecretaría de Educación Básica.</p> <p>Elaborar el informe de la Oficina de la Subsecretaría para la Cuenta Pública de la Hacienda Pública Federal; así como los demás que se requieran en la materia.</p> <p>Supervisar y autorizar la información ingresada en los módulos de los sistemas administrativos e institucionales en materia de recursos, humanos, materiales y financieros establecidos por las instancias responsables, conforme el ámbito de competencia establecido por las Unidades Administrativas normativas para la operación de la Oficina de la Subsecretaría.</p> <p>Coordinar las acciones en materia de recursos humanos que se establezcan en los diferentes subsistemas del Servicio Profesional de</p>

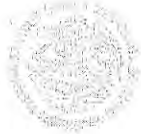
S. E. P.
OFICIALIA MAYOR



DIRECCIÓN GENERAL DE
INNOVACIÓN, CALIDAD
Y ORGANIZACIÓN



S. E. P.
SUBSECRETARÍA DE
EDUCACIÓN BÁSICA



	<p>Carrera y gestionar el proceso de ingreso, pago de remuneraciones de los servidores públicos adscritos a la Oficina de la Subsecretaría.</p> <p>Implementar el programa de capacitación de la Oficina de la Subsecretaría y de las Unidades Administrativas que se le adscriben.</p> <p>Coordinar los procesos de reclutamiento, selección, contratación, pago de remuneraciones, estímulos y recompensas del personal adscrito a la Oficina de la Subsecretaría.</p> <p>Coordinar el registro de la información en los sistemas institucionales de administración y desarrollo de personal de la Oficina de la Subsecretaría.</p> <p>Coordinar la implementación del "Sistema de Desempeño Basado en Resultados" del personal de la Oficina de la Subsecretaría, conforme a las disposiciones que al efecto emita la instancia competente.</p> <p>Gestionar la elaboración de la descripción, perfil y valuación de puestos, así como la identificación y descripción de capacidades técnicas.</p> <p>Formular y gestionar el programa anual de adquisiciones, arrendamiento y servicios; así como atender la recepción, almacenaje, suministro e inventario de los bienes muebles adscritos a la Unidad Administrativa para mantener el control y la distribución del mobiliario asignado.</p> <p>Coordinar las solicitudes de servicios generales de la Oficina de la Subsecretaría ante las Unidades Administrativas competentes de la Oficialía Mayor.</p> <p>Participar en el seguimiento a los requerimientos que realicen las instancias globalizadoras relativas a la administración de riesgos y el control interno.</p> <p>Implantar mecanismos de vinculación entre las Coordinaciones Administrativas de las Unidades Administrativas adscritas a la Subsecretaría para mejorar de manera integral la gestión de asuntos administrativos.</p> <p>Organizar reuniones periódicas con Coordinaciones Administrativas de las Unidades Administrativas adscritas a la Subsecretaría, con el fin de proponer solución de asuntos administrativos.</p> <p>Coordinar la operación de los programas de Protección Civil y de la Comisión Mixta de Seguridad e Higiene en la Oficina de la Subsecretaría.</p> <p>Solicitar a la Unidad de Asuntos Jurídicos la dictaminación para la aplicación de las sanciones laborales a que se consideren aplicables al personal adscrito a la Oficina de la Subsecretaría, en los términos previstos en las Condiciones Generales de Trabajo.</p>
--	--

S. E. P.
OFICIALIA MAYOR



DIRECCIÓN GENERAL DE
INNOVACIÓN, CALIDAD
Y ORGANIZACIÓN



S. E. P.
SUBSECRETARÍA DE
EDUCACIÓN BÁSICA



<p>Relaciones Internas y/o Externas</p>	<p>Tipo de relación: Ambas</p> <p>interactúa externamente con organismos públicos, así como proveedores particulares de bienes y servicios e internamente con áreas de la oficina de la Subsecretaría de Educación Básica (SEB) y con otras unidades responsables de la propia Secretaría de Educación Pública.</p> <p>La información que se maneja repercute hacia el interior del área de adscripción.</p>
---	---

S. E. P.
OFICIALIA MAYOR



DIRECCIÓN GENERAL DE INNOVACIÓN, CALIDAD Y ORGANIZACIÓN



S. E. P.
SUBSECRETARÍA DE EDUCACIÓN BÁSICA



Nombre del Puesto:	
SUBDIRECCIÓN DE RECURSOS FINANCIEROS	
Objetivo General del Puesto	Administrar los recursos financieros y presupuestales asignados a la Unidad Administrativa, de acuerdo a las normas y lineamientos vigentes en la materia, con el fin de propiciar el cumplimiento de objetivos y metas establecidos.
Funciones	<p>Elaborar la reprogramación presupuestal para apoyar el desarrollo de proyectos específicos de la Unidad Administrativa.</p> <p>Elaborar en coordinación con el área responsable de los recursos materiales y servicios, el Mecanismo Anual de Necesidades (MANE) y el Mecanismo Anual de Inversión (MAI).</p> <p>Programar, registrar y tramitar las afectaciones o recalendarización del presupuesto, conforme a las necesidades de las áreas que integran la Unidad Administrativa, de acuerdo a la normatividad vigente.</p> <p>Supervisar la fiscalización de la documentación justificativa y comprobatoria de los gastos realizados en la Unidad Administrativa.</p> <p>Realizar la integración del fondo revolvente asignado a la Unidad Administrativa.</p> <p>Registrar y controlar el ejercicio del presupuesto asignado a la Unidad Administrativa.</p> <p>Supervisar la integración de los controles y registros contables, financieros y presupuestales de los recursos asignados a la Unidad Administrativa.</p> <p>Supervisar la elaboración de los estados de posición financiera del presupuesto asignado a la Unidad Administrativa.</p> <p>Supervisar la elaboración y el reporte a la Dirección General de Planeación, de la cuenta pública por el presupuesto ejercido anual.</p> <p>Supervisar las conciliaciones bancarias de las cuentas operadas por las áreas de la Unidad Administrativa.</p>
Relaciones Internas y/o Externas	<p>Tipo de relación: Ambas</p> <p>Interactúa externamente con organismos públicos, así como con proveedores particulares e internamente con áreas de la Unidad Administrativa y con otras unidades responsables de la Dependencia.</p> <p>La información que se maneja repercute hacia el interior del área de adscripción.</p>



Nombre del Puesto:	
SUBDIRECCIÓN DE RECURSOS MATERIALES Y SERVICIOS	
Objetivo General del Puesto	Coordinar los recursos materiales y servicios asignados a la Oficina del C. Subsecretario de Educación Básica, conforme al presupuesto del ejercicio, con el fin de contribuir al cumplimiento de los objetivos institucionales.
Funciones	<p>Planear y programar los recursos materiales y servicios generales con el fin de contribuir al adecuado funcionamiento de las áreas de la Oficina del C. Subsecretario.</p> <p>Gestionar ante las instancias de la Dirección General de Recursos Materiales y Servicios, la adquisición de material y equipo, así como para la contratación global de servicios.</p> <p>Controlar el almacenamiento y distribución de los bienes adquiridos a las áreas internas de la Oficina del C. Subsecretario de Educación Básica.</p> <p>Generar un programa para el mantenimiento preventivo y correctivo del parque vehicular, de los equipos y de las instalaciones asignadas a la Subsecretaría.</p> <p>Supervisar y evaluar la prestación de los servicios objeto de contratación global (vigilancia, intendencia, mensajería, transporte, fotocopiado, etcétera); así como los de mantenimiento de instalaciones y equipo.</p> <p>Determinar las necesidades anuales de recursos materiales de la oficina del C. Subsecretario y tramitar su requisición y abastecimiento.</p> <p>Supervisar el proceso de detección de necesidades de bienes y servicios de las áreas de la Oficina del C. Subsecretario de Educación Básica.</p> <p>Verificar y proponer la integración de los mecanismos anuales de necesidades e inversión, en coordinación con la Subdirección de Recursos Financieros.</p> <p>Dar seguimiento a la gestión de las adquisiciones de bienes de los mecanismos anuales de necesidades e inversión.</p> <p>Asesorar en materia a recursos materiales y servicios a las áreas de la unidad administrativa, así como a las demás unidades responsables adscritas a la Subsecretaría.</p> <p>Verificar el registro y actualización del sistema de información sobre movimientos de bienes instrumentales y de consumo de la Oficina del C. Subsecretario de Educación Básica.</p> <p>Supervisar la distribución de la correspondencia que se genere en la Oficina del C. Subsecretario de Educación Básica.</p> <p>Supervisar la ejecución de los programas de protección social de seguridad e higiene para mantener un ambiente laboral propicio y</p>

S.E.P.
OFICIALIA MAYOR



DIRECCIÓN GENERAL DE
INNOVACIÓN, CALIDAD
Y ORGANIZACIÓN



S.E.P.
SUBSECRETARÍA DE
EDUCACIÓN BÁSICA



	confiable dentro de las instalaciones de la Oficina del C. Subsecretario de Educación Básica.
Relaciones Internas y/o Externas	<p>Tipo de relación: Ambas</p> <p>Interactúa externamente con proveedores particulares e internamente con las áreas de la Unidad Administrativa, y con otras unidades responsables de la Secretaría de Educación Pública (SEP).</p> <p>La información que se maneja repercute hacia el interior del área de adscripción.</p>

S. E. P.
OFICIALIA MAYOR



DIRECCIÓN GENERAL DE
INNOVACIÓN, EVALUACIÓN
Y ORGANIZACIÓN



S. E. P.
SUBSECRETARÍA DE
EDUCACIÓN BÁSICA



Nombre del Puesto:	
SUBDIRECCIÓN DE RECURSOS HUMANOS	
Objetivo General del Puesto	Controlar de acuerdo a la normatividad, la atención y gestión de los procesos inherentes a la administración de los recursos humanos, con el fin de sustentar el pago, las prestaciones y el desarrollo profesional de los empleados de la Unidad Administrativa.
Funciones	<p>Dar seguimiento a los trámites para el proceso de reclutamiento y selección de personal en la Unidad Administrativa.</p> <p>Integrar la información del sistema de Evaluación del Desempeño basado en resultados del personal de la Unidad Administrativa.</p> <p>Integrar el soporte documental para la elaboración de la descripción, perfil y valuación de puestos; así como la identificación y descripción de capacidades técnicas.</p> <p>Elaborar el Programa Anual de Capacitación para el personal de la Unidad, utilizando herramientas de detección de necesidades.</p> <p>Verificar el trámite de altas, bajas y demás movimientos del personal; así como mantener actualizada la plantilla del personal.</p> <p>Verificar la actualización de la información en el sistema electrónico correspondiente al personal de la Unidad Administrativa.</p> <p>Verificar el pago de remuneraciones, pagos especiales y, en su caso, gestionarlos ante la instancia correspondiente.</p> <p>Revisar y verificar los movimientos en las nóminas y, en su caso, realizar las gestiones y aclaraciones pertinentes ante la instancia correspondiente.</p> <p>Llevar a cabo el registro y control de asistencia del personal de la Unidad Administrativa.</p> <p>Verificar que las incidencias del personal se vean reflejadas en nómina y se apeguen a la normatividad vigente.</p> <p>Notificar al interesado las incidencias en que incurrió en el periodo laborado, con el fin de atender a la normatividad vigente</p> <p>Integrar el soporte documental para la gestión de la dictaminación y registro de las propuestas de modificación organizacional, manuales administrativos y contratos de honorarios de la Unidad Administrativa.</p> <p>Verificar los trámites presentados por los trabajadores de la Unidad Administrativa referentes a constancias de empleo, expedición de credenciales, hojas de servicios, préstamos del ISSSTE, trámites de seguros como prestación, entre otros.</p>

S. E. P.
OFICIALIA MAYOR



DIRECCIÓN GENERAL DE INNOVACIÓN, CALIDAD Y ORGANIZACIÓN



S. E. P.
SUBSECRETARÍA DE EDUCACIÓN BÁSICA



	<p>Coordinar la difusión y asesoramiento a los trabajadores de la unidad administrativa referentes a las prestaciones a que tiene derecho.</p> <p>Integrar el presupuesto del capítulo 1000 para el siguiente año.</p> <p>Realizar las conciliaciones presupuestarias con el área de Recursos Financieros de la misma Coordinación y con la Dirección General de Presupuesto y Recursos Financieros.</p> <p>Elaborar la parte correspondiente a gasto por servicios personales referente al Informe de la Hacienda Pública Federal.</p>
<p>Relaciones Internas y/o Externas</p>	<p>Tipo de relación: Ambas</p> <p>Interactúa externamente con otras dependencias e internamente con áreas de la Unidad Administrativa y con otras unidades responsables de la Dependencia.</p> <p>La información que se maneja repercute hacia el interior del área de adscripción.</p>

S. E. P.
OFICIALIA MAYOR



DIRECCIÓN GENERAL DE
INNOVACIÓN, CALIDAD
Y ORGANIZACIÓN



S. E. P.
SUBSECRETARÍA DE
EDUCACIÓN BÁSICA

8. CÓDIGO DE ÉTICA DE LOS SERVIDORES PÚBLICOS DEL GOBIERNO FEDERAL Y
CÓDIGO DE CONDUCTA PARA LOS SERVIDORES PÚBLICOS DE LA SECRETARÍA DE
EDUCACIÓN PÚBLICA

Código de Ética de los Servidores Públicos del Gobierno Federal
(D.O.F. 20/08/2015)

I. Principios constitucionales que todo servidor público debe observar en el desempeño de su empleo, cargo, comisión o función.

1. **Legalidad.**- Los servidores públicos hacen sólo aquello que las normas expresamente les confieren y en todo momento someten su actuación a las facultades que las leyes, reglamentos y demás disposiciones jurídicas atribuyen a su empleo, cargo, o comisión, por lo que conocen y cumplen las disposiciones que regulan el ejercicio de sus funciones, facultades y atribuciones.
2. **Honradez.**- Los servidores públicos se conducen con rectitud sin utilizar su empleo, cargo o comisión para obtener o pretender obtener algún beneficio, provecho o ventaja personal o a favor de terceros, ni buscan o aceptan compensaciones, prestaciones, dádivas, obsequios o regalos de cualquier persona u organización, debido a que están conscientes que ello compromete sus funciones y que el ejercicio de cualquier cargo público implica un alto sentido de austeridad y vocación de servicio.
3. **Lealtad.**- Los servidores públicos corresponden a la confianza que el Estado les ha conferido; tienen una vocación absoluta de servicio a la sociedad, y satisfacen el interés superior de las necesidades colectivas por encima de intereses particulares, personales o ajenos al interés general y bienestar de la población.
4. **Imparcialidad.**- Los servidores públicos dan a los ciudadanos y a la población en general el mismo trato, no conceden privilegios o preferencias a organizaciones o personas, ni permiten que influencias, intereses o prejuicios indebidos afecten su compromiso para tomar decisiones o ejercer sus funciones de manera objetiva.
5. **Eficiencia.**- Los servidores públicos actúan conforme a una cultura de servicio orientada al logro de resultados, procurando en todo momento un mejor desempeño de sus funciones a fin de alcanzar las metas institucionales según sus responsabilidades y mediante el uso responsable y claro de los recursos públicos, eliminando cualquier ostentación y discrecionalidad indebida en su aplicación.



II. Valores que todo servidor público debe anteponer en el desempeño de su empleo, cargo, comisión o funciones:

1. **Interés Público.**- Los servidores públicos actúan buscando en todo momento la máxima atención de las necesidades y demandas de la sociedad por encima de intereses y beneficios particulares, ajenos a la satisfacción colectiva.
2. **Respeto.**- Los servidores públicos se conducen con austeridad y sin ostentación, y otorgan un trato digno y cordial a las personas en general y a sus compañeros de trabajo, superiores y subordinados, considerando sus derechos, de tal manera que propician el diálogo cortés y la aplicación armónica de instrumentos que conduzcan al entendimiento, a través de la eficacia y el interés público.
3. **Respeto a los Derechos Humanos.**- Los servidores públicos respetan los derechos humanos, y en el ámbito de sus competencias y atribuciones, los garantizan, promueven y protegen de conformidad con los Principios de: Universalidad que establece que los derechos humanos corresponden a toda persona por el simple hecho de serlo; de Interdependencia que implica que los derechos humanos se encuentran vinculados íntimamente entre sí; de Indivisibilidad que refiere que los derechos humanos conforman una totalidad de tal forma que son complementarios e inseparables, y de Progresividad que prevé que los derechos humanos están en constante evolución y bajo ninguna circunstancia se justifica un retroceso en su protección.
4. **Igualdad y no discriminación.**- Los servidores públicos prestan sus servicios a todas las personas sin distinción, exclusión, restricción, o preferencia basada en el origen étnico o nacional, el color de piel, la cultura, el sexo, el género, la edad, las discapacidades, la condición social, económica, de salud o jurídica, la religión, la apariencia física, las características genéticas, la situación migratoria, el embarazo, la lengua, las opiniones, las preferencias sexuales, la identidad o filiación política, el estado civil, la situación familiar, las responsabilidades familiares, el idioma, los antecedentes penales o en cualquier otro motivo.
5. **Equidad de género.**- Los servidores públicos, en el ámbito de sus competencias y atribuciones, garantizan que tanto mujeres como hombres accedan con las mismas condiciones, posibilidades y oportunidades a los bienes y servicios públicos; a los programas y beneficios institucionales, y a los empleos, cargos y comisiones gubernamentales.
6. **Entorno Cultural y Ecológico.**- Los servidores públicos en el desarrollo de sus actividades evitan la afectación del patrimonio cultural de cualquier nación y de los ecosistemas del planeta; asumen una férrea voluntad de respeto, defensa y preservación de la cultura y del medio ambiente, y en el ejercicio de sus funciones y conforme a sus atribuciones, promueven en la sociedad la protección y conservación de la cultura y el medio ambiente, al ser el principal legado para las generaciones futuras.

S. E. P.
OFICIALÍA MAYOR



DIRECCIÓN GENERAL DE
INNOVACIÓN, CALIDAD
Y ORGANIZACIÓN



S. E. P.
SUBSECRETARÍA DE
EDUCACIÓN BÁSICA



7. **Integridad.**- Los servidores públicos actúan siempre de manera congruente con los principios que se deben observar en el desempeño de un empleo, cargo, comisión o función, convencidos en el compromiso de ajustar su conducta para que impere en su desempeño una ética que responda al interés público y generen certeza plena de su conducta frente a todas las personas con las que se vincule u observen su actuar.
8. **Cooperación.**- Los servidores públicos colaboran entre sí y propician el trabajo en equipo para alcanzar los objetivos comunes previstos en los planes y programas gubernamentales, generando así una plena vocación de servicio público en beneficio de la colectividad y confianza de los ciudadanos en sus instituciones.
9. **Liderazgo.**- Los servidores públicos son guía, ejemplo y promotores del Código de Ética y las Reglas de Integridad; fomentan y aplican en el desempeño de sus funciones los principios que la Constitución y la ley les impone, así como aquellos valores adicionales que por su importancia son intrínsecos a la función pública.
10. **Transparencia.**- Los servidores públicos en el ejercicio de sus funciones protegen los datos personales que estén bajo su custodia; privilegian el principio de máxima publicidad de la información pública, atendiendo con diligencia los requerimientos de acceso y proporcionando la documentación que generan, obtienen, adquieren, transforman o conservan; y en el ámbito de su competencia, difunden de manera proactiva información gubernamental, como un elemento que genera valor a la sociedad y promueve un gobierno abierto.
11. **Rendición de Cuentas.**- Los servidores públicos asumen plenamente ante la sociedad y sus autoridades la responsabilidad que deriva del ejercicio de su empleo, cargo o comisión, por lo que informan, explican y justifican sus decisiones y acciones, y se sujetan a un sistema de sanciones, así como a la evaluación y al escrutinio público de sus funciones por parte de la ciudadanía.



Código de Conducta para los Servidores Públicos de la Secretaría de Educación Pública
(D.O.F. 26/01/2016)

- I. **PRINCIPIO DE LEGALIDAD.**- Cumplir con las leyes, reglamentos y demás disposiciones jurídicas que se atribuyen al empleo, cargo, o comisión.

Valor:

1. Integridad.- Desempeñar su actuación con imparcialidad, objetividad, transparencia, certeza, cooperación y ética.

Norma de Conducta:

1.1. Conozco, respeto y cumplo el marco normativo que aplica en mi trabajo.

Valor:

2. Justicia.- Actuar invariablemente dando a cada quien lo que le corresponde.

Norma de Conducta:

2.1 Me conduzco con equidad en el ámbito profesional e institucional.

- II. **PRINCIPIO DE HONRADEZ.**- Actuar con rectitud y honestidad sin utilizar su empleo, cargo o comisión para obtener provecho o ventaja personal con el fin de prevenir el conflicto de intereses.

Valor:

3. Transparencia.- Garantizar el derecho de acceso a la información, salvaguardando la protección de los datos personales.

Normas de Conducta:

3.1 Atiendo en tiempo y forma los requerimientos de información que me correspondan acorde a mi cargo.

3.2 Elaboro, actualizo y doy seguimiento a la información generada en el ámbito de mi competencia.

- III. **PRINCIPIO DE LEALTAD.**- Satisfacer el interés superior de las necesidades de la sociedad por encima de intereses particulares, personales o ajenos al interés general y bienestar de la población.

Valor:

4. Responsabilidad.- Desarrollar las funciones encomendadas con eficiencia y eficacia asumiendo las consecuencias que se deriven del ejercicio de la función pública, atendiendo los requerimientos de la sociedad.

Norma de Conducta:

4.1 Ejercicio mis derechos y cumplo con mis obligaciones.

Valor:

5. Interés público.- Satisfacer las necesidades e intereses de la sociedad, por encima de intereses particulares ajenos al bienestar común.

Norma de Conducta:

5.1. Actuó para satisfacer las demandas sociales y no perseguir beneficios individuales.





IV. PRINCIPIO DE IMPARCIALIDAD.- Actuar de manera justa sin conceder preferencias o privilegios indebidos a persona alguna.

Valor:

6. Respeto.- Dar un trato digno, cordial y tolerante a los compañeros de trabajo y ciudadanos en general, así como el reconocimiento a su valor intrínseco como persona.

Norma de conducta:

6.1 Actuó con amabilidad y cortesía en el trato con los demás.

Valor:

7. Respeto a los derechos humanos.- Brindar un trato digno, igualitario y tolerante, reconociendo los derechos y cualidades inherentes a la persona.

Norma de Conducta:

7.1 Promuevo, conozco y aplico los derechos humanos, la igualdad y no discriminación, la equidad de género y los derechos laborales de las y los servidores públicos de la Institución.

Valor:

8. Igualdad y no discriminación.- Prestar el servicio público con un trato igualitario frente a la colectividad educativa, sin distinción, exclusión, restricción, preferencia o cualquier otro motivo.

Norma de conducta:

8.1 Trabajo diariamente para que todas las acciones que se desarrollen en la Institución, promuevan la igualdad entre las mujeres y hombres, sin distinción de la condición social, sexo, color de piel, embarazo, estado civil, discapacidad, preferencia sexual o cualquier otra situación similar.

Valor:

9. Equidad de género.- Garantizar que tanto mujeres como hombres accedan con las mismas condiciones, posibilidades y oportunidades a los bienes y servicios públicos; a los programas y beneficios institucionales y a los empleos, cargos o comisiones gubernamentales.

Norma de conducta:

9.1 Contribuyo a que las mujeres y hombres tengan el mismo reconocimiento, goce o ejercicio de los derechos y beneficios sociales.

V. PRINCIPIO DE EFICIENCIA.- Lograr los objetivos con la menor cantidad de recursos, cumpliendo adecuadamente el desempeño de sus funciones, a fin de alcanzar las metas institucionales.

Valor:

10. Rendición de cuentas.- Informar a la sociedad de las acciones que se derivan de su empleo, cargo o comisión.

Norma de conducta:

10.1 Cumpló con eficiencia y eficacia las funciones inherentes a mi cargo o comisión, informando en tiempo y forma los resultados de mi gestión.





Valor:

11. Formación.- Potenciar el desarrollo, superación y actualización del individuo, en su ámbito personal y profesional haciendo uso de sus facultades y competencias con el propósito de beneficiarse el mismo y a la sociedad en general.

Normas de conducta:

11.1 Me capacito periódicamente en el ámbito de mis facultades y competencias.

11.2 Me actualizo en los temas que favorezcan mi crecimiento personal, profesional y de la Institución.

Valor:

12. Liderazgo.- Influir y contribuir de manera positiva en sus compañeros y superiores, en cuanto al desempeño de sus funciones, a fin de lograr los objetivos de la Institución.

Norma de Conducta:

12.1 Transmito a mis superiores y compañeros los valores éticos que rigen a la Institución y fomento, en todo momento, su observancia.

Valor:

13. Cooperación.- Trabajar de forma conjunta, solidaria y de buen ánimo con otras personas al desarrollar una tarea común.

Norma de conducta:

13.1 Aporto lo mejor de mis capacidades, uniendo esfuerzos con mis compañeros de trabajo.

S. E. P.
OFICIALIA MAYOR



DIRECCIÓN GENERAL DE
INNOVACIÓN, CALIDAD
Y ORGANIZACIÓN



S. E. P.
SUBSECRETARÍA DE
EDUCACIÓN BÁSICA